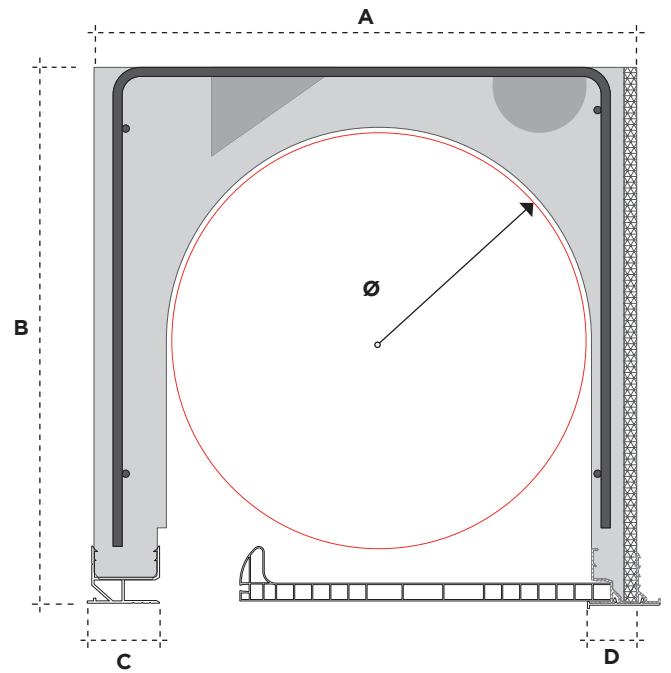


Cajón	26	28	30
A	26,0	28,0	30,0
B	27,0	29,5	30,0
C	3,0	3,5	4,0
D	2,7	2,7	2,7
Ø	18,5	20,5	22,0

\* Cotas expresadas en cm



# CAJÓN TÚNEL

## CAJONES DE PERSIANA ADAPTABLES A CUALQUIER SITUACIÓN

Cajones de persiana aislados aptos para gran parte de las persianas enrollables del mercado con las siguientes características:

- Cuerpo de poliestireno expandido de alta densidad EPS (densidad 30kg/m<sup>3</sup>)
- Armazón interior de enrejado de 7 varillas de acero galvanizado de 4mm soldado que aumenta la solidez y garantizan una máxima rigidez durante su manipulación en la obra

Los cajones disponen de guías de aluminio para la retención de enlucido y la sujeción de la tapa de registro de 10mm de espesor.

### ■ DISPONIBILIDAD

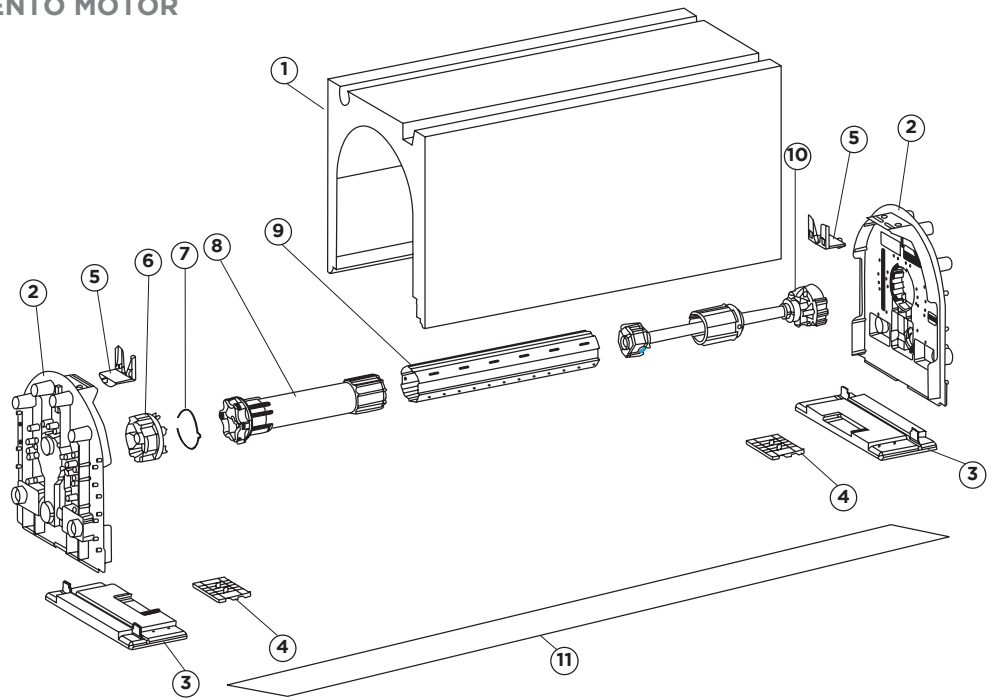
	MEDIDAS (CM, ANCHO X ALTO)		
	26,0 x 27,0	28,0 x 29,5	30,0 x 30,0
TE		○	○
CE	○	○	○
BE		○	○

### ■ LIMITES DIMENSIONALES

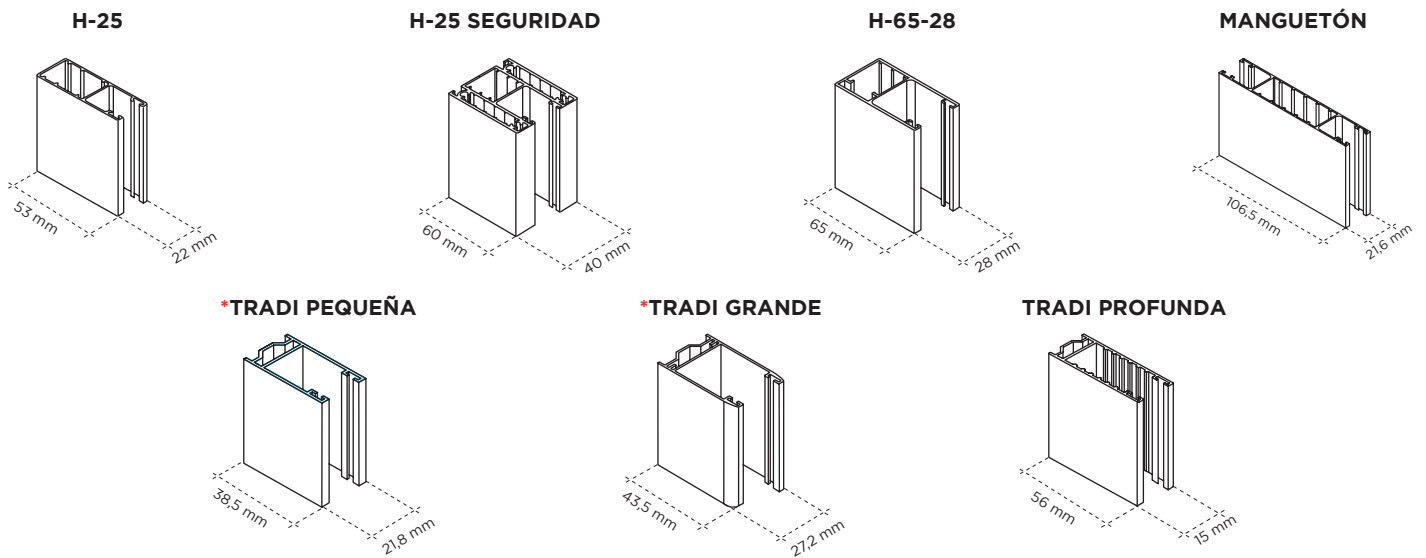
	26,0 x 27,0	28,0 x 29,5	30,0 x 30,0
Alto máximo (cm) (lama térmica 45)	290,0	345,0	450,0

■ DESPIECE TÚNEL ACCIONAMIENTO MOTOR

- 1 Cajón
- 2 Testero
- 3 Apoyo testero
- 4 Soporte tapa
- 5 Fijador testero
- 6 Soporte auto-clip motor
- 7 Anillo fijación motor
- 8 Motor
- 9 Eje
- 10 Contera extensible auto-clip
- 11 Tapa de registro

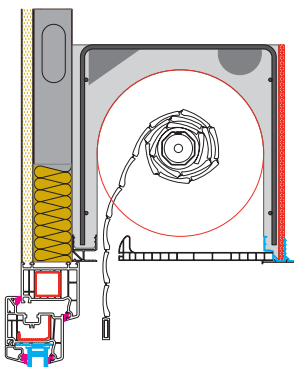


■ GUÍAS COMPATIBLES



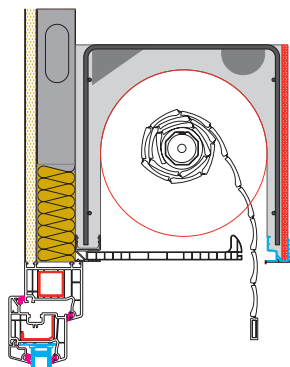
\* no son aptas para el testero central.

ENROLLAMIENTO EXTERIOR



La guía de la persiana queda situada junto a la carpintería. El registro de la persiana se realiza desde el exterior de la vivienda.

ENROLLAMIENTO INTERIOR



La guía de la persiana queda situada junto el dintel exterior. El registro de la persiana se realiza desde el interior de la vivienda.

La guía de la persiana siempre queda vista, facilitando el acceso al registro.