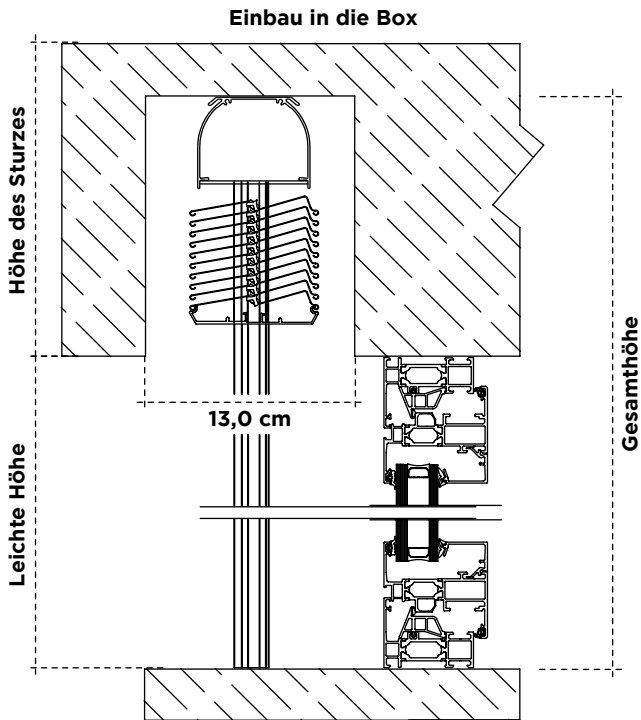


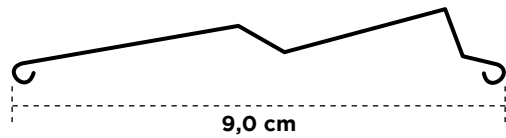
PERSYVEX Z90



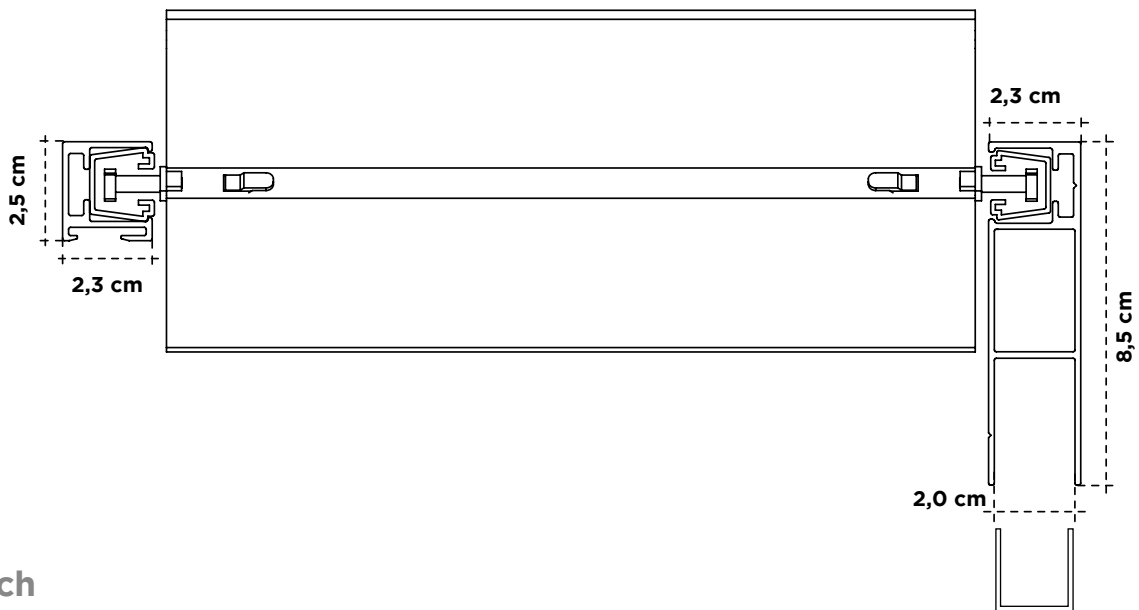
Antrieb	Motor
Mindestbreite (cm)	45
Maximale Breite (cm)	450
Maximale Höhe (cm)	450
Maximale Fläche (m²)	16
Ungefähre Lüftungsfläche (%)	90
Profiliertes Aluminium. Legierung 3105H18	

* Ab einer Breite von 3 Metern empfehlen wir ein Stahlseil in der Mitte.

	< 2,0 m	2,0 - 4,0 m	4,0 - 4,5 m
Windwiderstand	6	4	3
Maximale Windgeschwindigkeit (km/h)	88	61	49
Gemäß den Standards: UNE-EN 1932:2014 UNE-EN 13659:2004+A1:2009 UNE-EN 13659:2016			



Plan



Stapeltisch

Gesamthöhe	80	100	120	140	160	180	200	220	240	260	280	300	320	340	360	380	400	420	440	460
Rohrförmige	16	18	18	20	20	21	21	23	23	24	24	26	26	27	27	29	29	30	30	32

Abmessungen ausgedrückt in cm