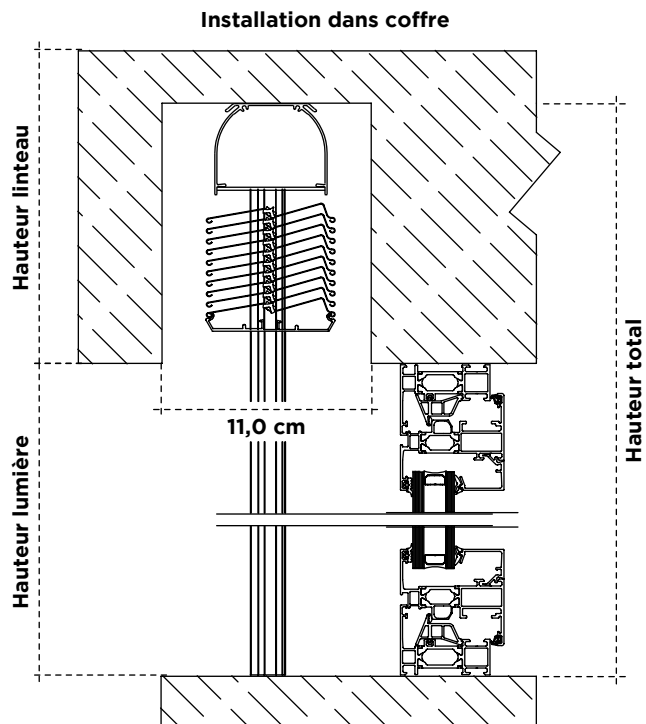


# PERSYVEX Z70



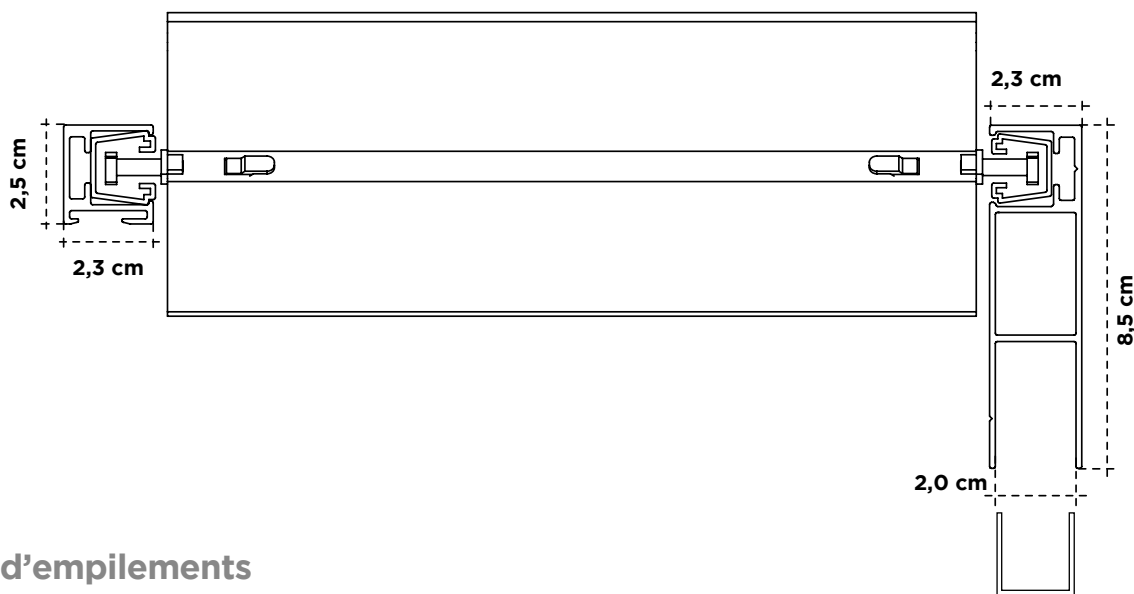
<b>Manoeuvre</b>	Moteur
<b>Largueur minimale (cm)</b>	45
<b>Largueur maximale (cm)</b>	450
<b>Hauteur maximale (cm)</b>	450
<b>Surface maximale (m²)</b>	16
<b>Surface de ventilation approx. (%)</b>	85
<b>Aluminium profilé. Alliage 3105H18</b>	

\* À partir de 3 mètres de largeur, il est recommandé de mettre un câble en acier au centre.

	<b>&lt; 2,0 m</b>	<b>2,0 - 4,0 m</b>	<b>4,0 - 4,5 m</b>
<b>Classement au vent</b>	6	4	3
<b>Vitesse max. du vent (km/h)</b>	88	61	49
Selon normes: UNE-EN 1932:2014 UNE-EN 13659:2004+A1:2009 UNE-EN 13659:2016			



## Plan



## Tableau d'empilements

<b>Hauteur Total</b>	80	100	120	140	160	180	200	220	240	260	280	300	320	340	360	380	400	420	440	450
<b>Empilement</b>	18	18	19	21	21	22	23	24	25	26	27	28	29	30	32	32,5	33	35	36	37

Dimensions exprimées en cm