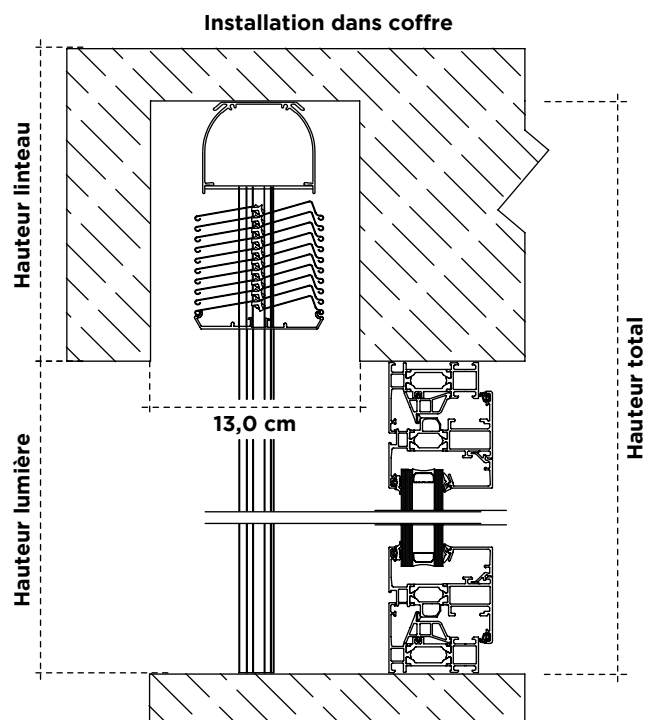


PERSYVEX Z90



Manoeuvre	Moteur
Largueur minimale (cm)	45
Largueur maximale (cm)	450
Hauteur maximale (cm)	450
Surface maximale (m²)	16
Surface de ventilation approx. (%)	90
Aluminium profilé. Alliage 3105H18	

* À partir de 3 mètres de largeur, il est recommandé de mettre un câble en acier au centre.

	< 2,0 m	2,0 - 4,0 m	4,0 - 4,5 m
Classement au vent	6	4	3
Vitesse max. du vent (km/h)	88	61	49
Selon normes: UNE-EN 1932:2014 UNE-EN 13659:2004+A1:2009 UNE-EN 13659:2016			



Plan

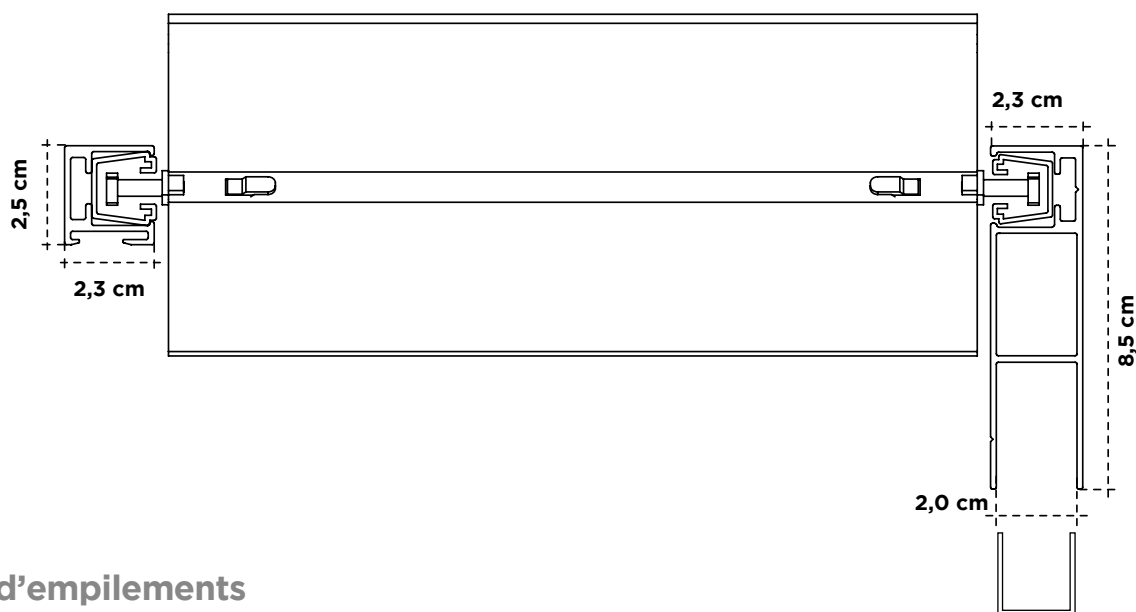


Tableau d'empilements

Hauteur Total	80	100	120	140	160	180	200	220	240	260	280	300	320	340	360	380	400	420	440	460
Empilement	16	18	18	20	20	21	21	23	23	24	24	26	26	27	27	29	29	30	30	32

Dimensions exprimées en cm