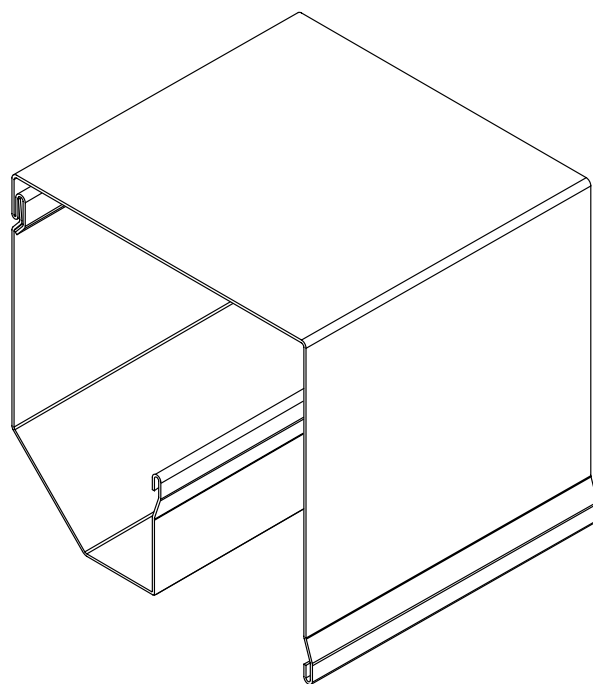


COFFRE 45°

LA SOLUTION POUR OPTIMISER L'ESPACE

Grâce au coffre métallique à 45 degrés, nous avons la possibilité d'ajouter un plus grand nombre de lames dans une rétraction plus réduite, grâce au déplacement du moteur par rapport à la verticale des lames, ce qui permet de profiter de tout l'espace jusqu'à la partie supérieure du coffre.

Tout cela sans ignorer sa valeur esthétique grâce à un design compact et minimaliste qui renforce la beauté de l'ensemble du produit.



■ DIMENSIONS MINIMALES ET MAXIMALES (cm)

MOTEUR	LARGEUR MINIMALE	LARGEUR MAXIMALE
MOTEUR MÉCANIQUE COURT	40	350
SOMFY MÉCANIQUE	75	
SOMFY IO RS100	66	
SOMFY RS 100 SOLAIRE	66	

■ MESURES (cm)

COFFRE	A	B
18,0	18,0	18,0
20,5	20,5	20,5

* Le coffre de 18 n'est disponible qu'avec la lame Z70. Hauteur totale maximale pour un repliement complet à l'intérieur du coffre 170cm. En cas de hauteur supérieure, le reste des lames reste à l'extérieur du coffre.

** Coffre de 20,5 est valable pour toutes les lames. Lame recommandée Z90. Hauteur totale maximale pour un repliement complet de Z90 à l'intérieur du coffre 265cm. En cas de hauteur supérieure, le reste des lames reste à l'extérieur du coffre.

