



MOSQUITERAS
PERSYCOM





MOSQUITERA ESTETIKA

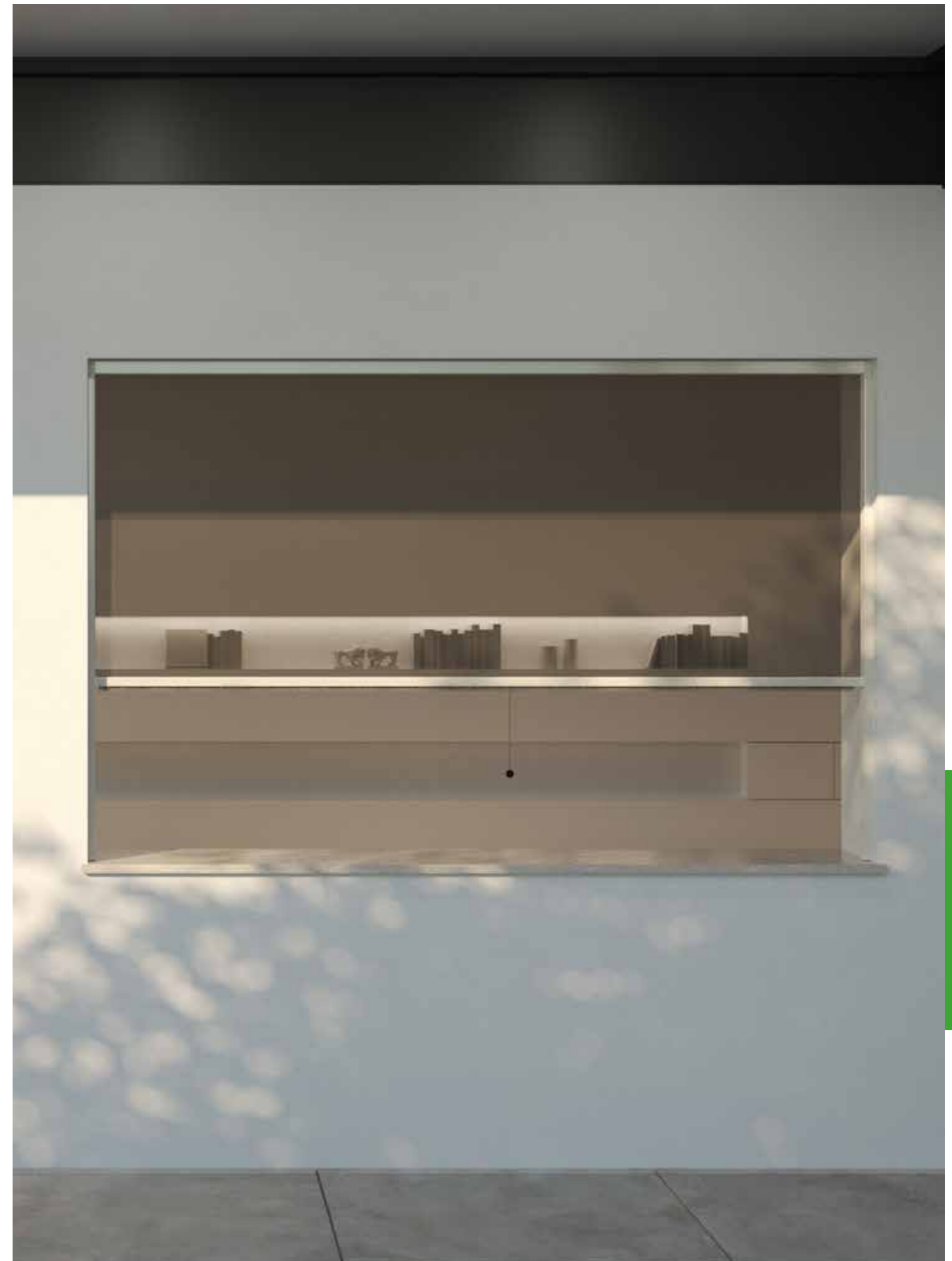
MOSQUITERA ENROLLABLE DE ÚLTIMA GENERACIÓN

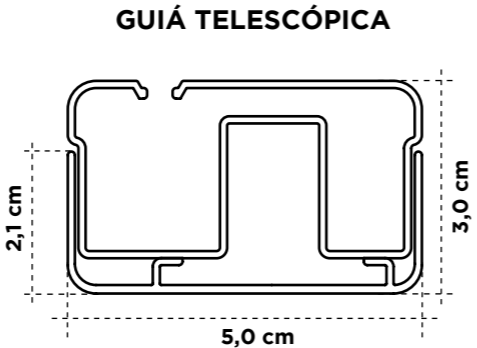
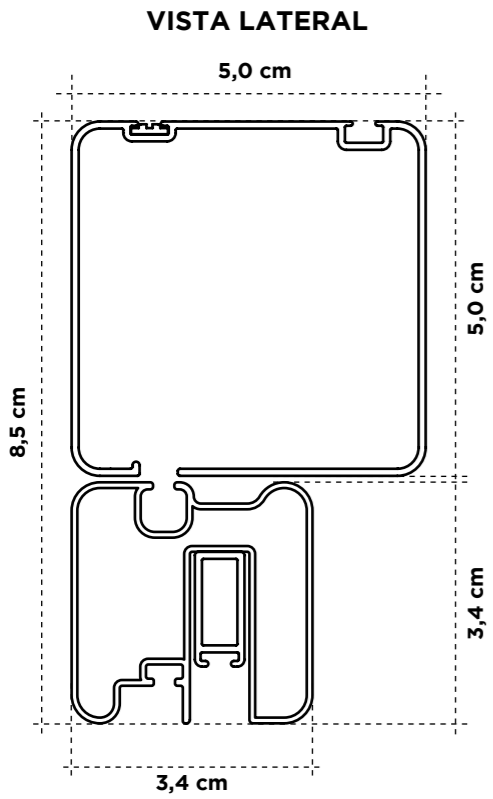
Persycom presenta Estetika, una auténtica barrera contra los insectos. Instalación rápida y fácil pudiéndose hacer sin tornillos.

Los perfiles garantizan un acabado “full frame”, acentuado además por felpudos y borlas ocultables.

Guías telescópicas autoajustables y sistema clic-clak® para una mosquitera de vanguardia.

“ Haz de tu hogar un refugio sin mosquitos de manera sencilla con Estetika ”





■ CARACTERÍSTICAS TÉCNICAS

	MANUAL
Ancho máximo (cm)	200
Alto máximo (cm)	270
Resistencia al viento	Clase 6

- Tecnología Anti Insectos.
- Felpudo retráctil que desaparece por completo.
- Máxima ergonomía y comodidad.
- Diseño de marco completo.
- Guías telescópicas autoajustables.
- Tirador retráctil ajustable.

RESISTENCIA AL VIENTO

Clase 6 gracias a ANIMA21®, el sistema antiviento patentado. Resiste la presión y permite el retorno automático del tejido, garantizando su estanqueidad y funcionamiento.



Diseñada cada detalle meticulosamente para brindar una solución impenetrable contra los molestos insectos.



Gracias a nuestros perfiles telescópicos y al cepillo superior de serie, Estetika se adapta sin problemas a espacios irregulares sin necesidad de calzas, silicona ni juntas.



Nuestra mosquitera de última generación presenta el innovador sistema Clic-Clak®, que incorpora un perfil adaptador con un cepillo que se oculta de manera elegante dentro de la manilla al subirla. Las líneas limpias y esenciales, junto con una guía tan ancha como la cajón, garantizan un acabado estético perfecto.



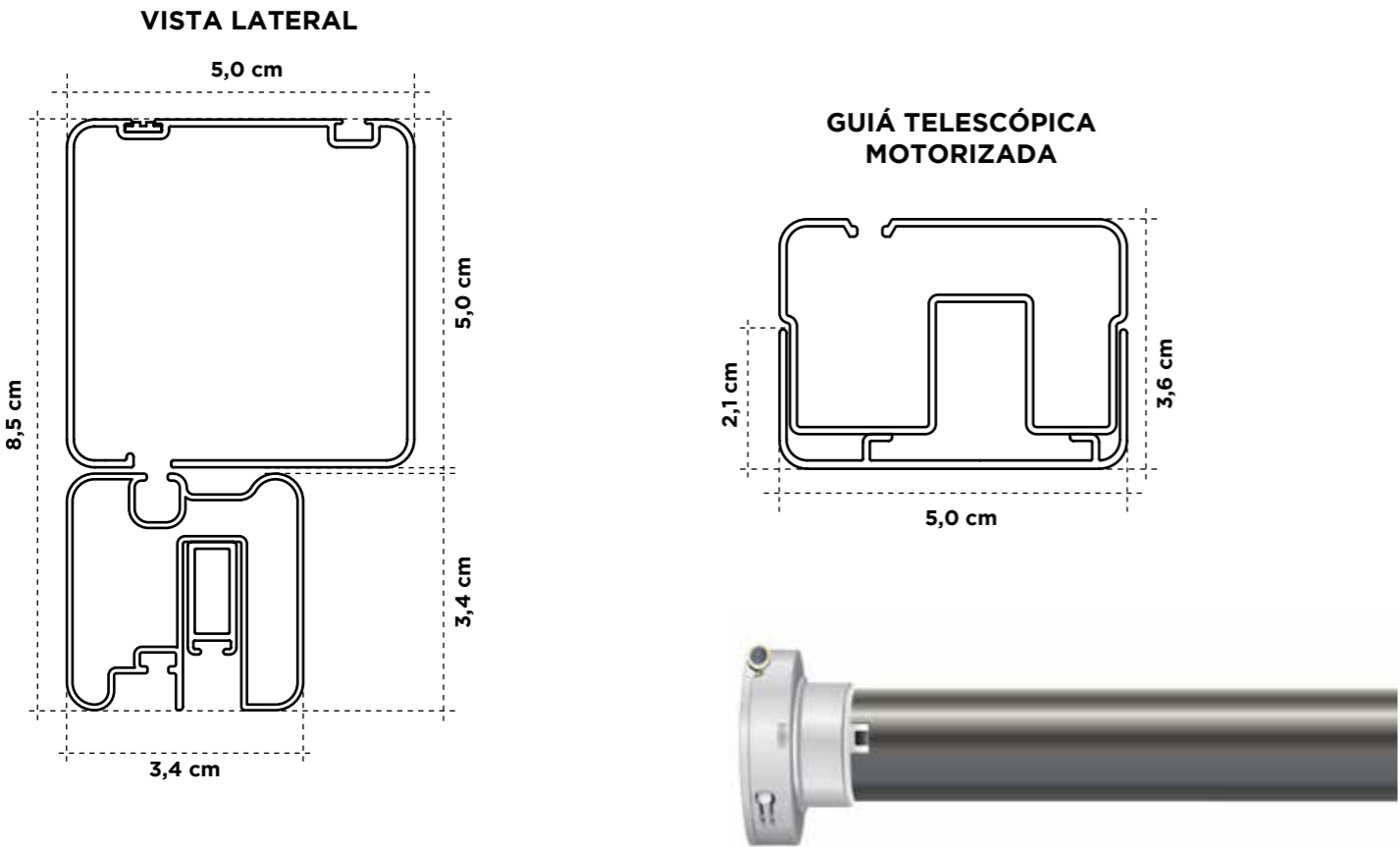
Y lo mejor de todo, la instalación de última generación es prácticamente "autoguiada". Consiguiendo así un sistema con una instalación rápida y sencilla.



Mosquiteras

■ CARACTERÍSTICAS TÉCNICAS

	MOTORIZADA
Ancho máximo (cm)	270
Alto máximo (cm)	270
Resistencia al viento	Clase 6



MOSQUITERA ESTETIKA MOTORIZADA
 LA MEJOR SOLUCIÓN Y ADEMÁS MOTORIZADA



Diseñada a conciencia para vencer a todos los insectos, nuestra mosquitera es ahora un modelo motorizado.

Incluye el sistema Clic-Clak® con perfil adaptador y cepillo. Se adapta a espacios irregulares sin calzas ni silicona y la instalación se realiza prácticamente “autoguiada”.





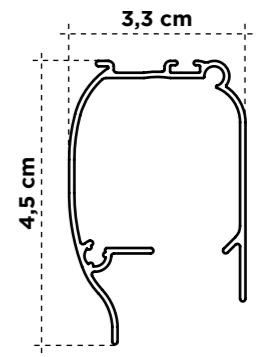
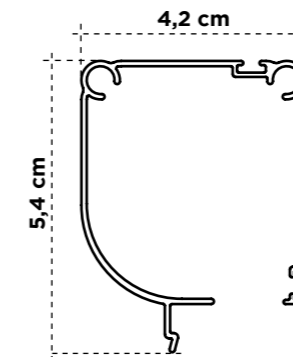
MOSQUITERA ENROLLABLE

PROTECCIÓN PRÁCTICA Y ELEGANTE

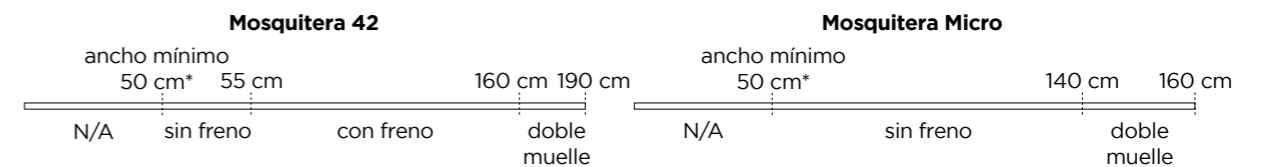
Es la solución mas sencilla para mantener a los insectos fuera de casa.

Gracias a su freno integrado se consigue que la apertura y el cierre se realice de una manera suave.

■ CARACTERÍSTICAS TÉCNICAS



CABEZAL 42-180	CABEZAL 42-240	CABEZAL 33-140
Ancho máximo (cm)		
190		140
Ancho mínimo (cm)		
50		50
Alto máximo (cm)		
180	240	140
* En anchos menores a 55 cm no lleva freno. En ancho mayores a 160 cm lleva muelle doble		

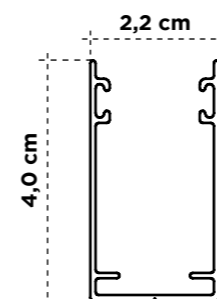


* para mosquiteras de 100 cm de altura máxima. Resto de medidas consultar.

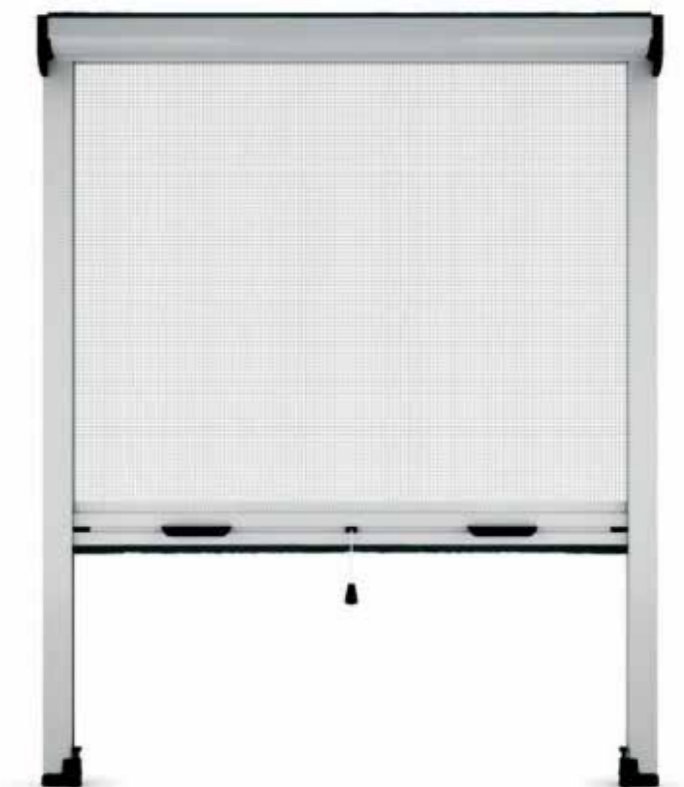
Cabezal



Guía



Freno





MOSQUITERA PLAIN

NUEVA MOSQUITERA ENROLLABLE LATERAL

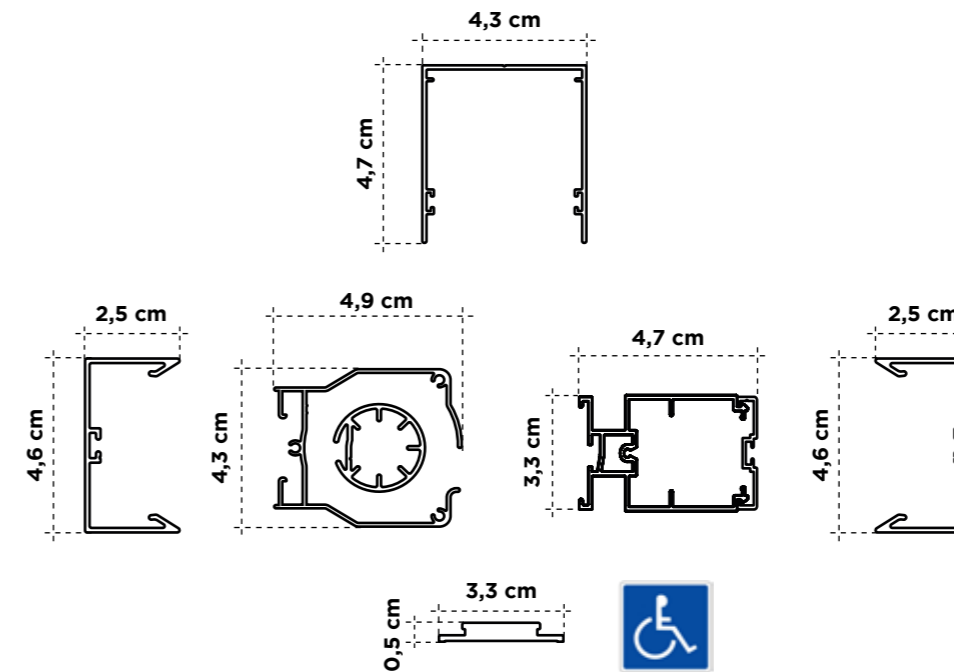
Manten tus ventanas y puertas libres de mosquitos y otros insectos. Gracias a su diseño innovador permite que se enrolle fácilmente cuando no se utiliza.

Su instalación es rápida y sencilla, lo que la convierte en la opción perfecta para aquellos que buscan practicidad y funcionalidad sin comprometer el estilo de su hogar.

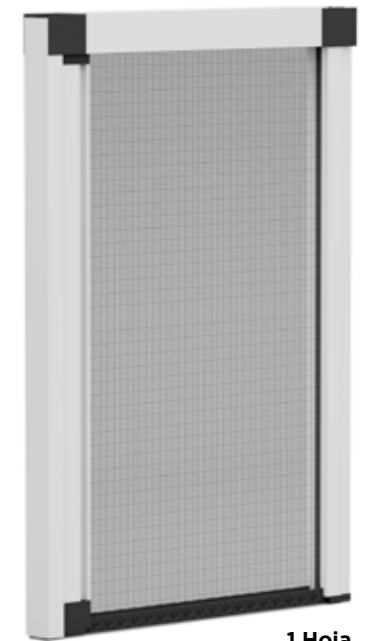
■ CARACTERÍSTICAS TÉCNICAS

	MÍNIMO		MÁXIMO	
	ANCHO	ALTO	ANCHO	ALTO
1 HOJA (cm)	45	60	180	270
1 HOJA (cm)	45	60	120	320
2 HOJAS (cm)	90	60	360	270

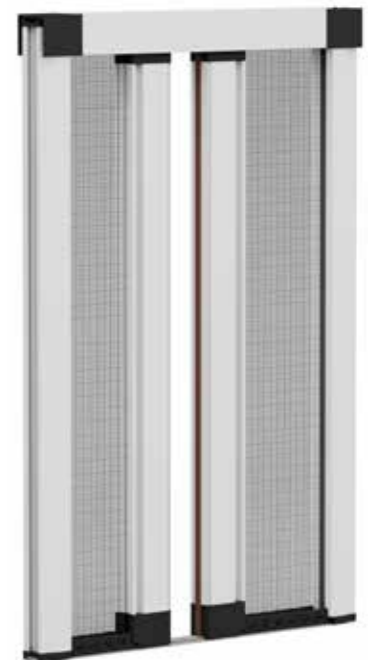
* La mosquitera debe de ser al menos 15 cm más alta que ancha.



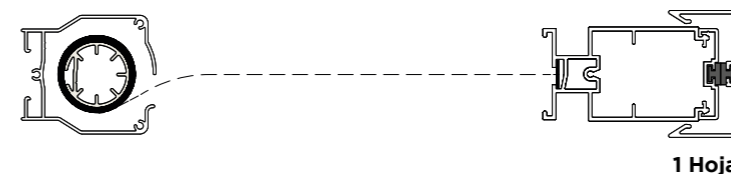
Escala 1:2



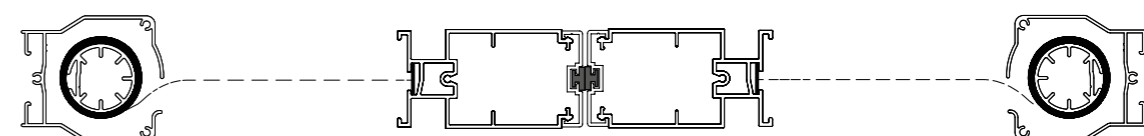
1 Hoja



Doble



1 Hoja



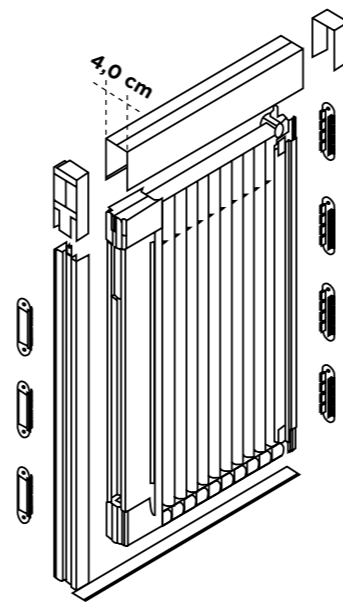
Doble



MOSQUITERA PLISADA DE 40MM MOSQUITERAS EN PUERTAS DE PASO

Es la mejor manera de tener mosquiteras en puertas que sean de paso continuo. Consigue mantener a los insectos fuera de la casa sin limitar el acceso.

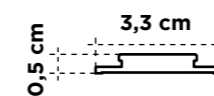
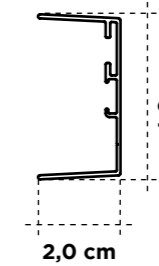
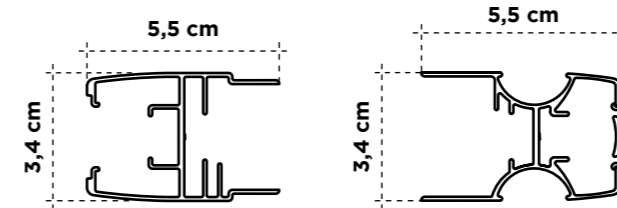
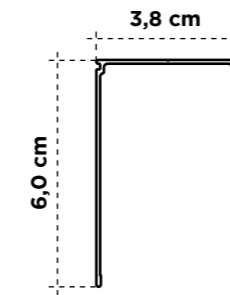
Su diseño plisado permite plegar y desplegar la malla según tus necesidades, manteniendo a raya a los molestos mosquitos sin obstaculizar la vista ni la brisa fresca. Además, su instalación sencilla y duradera la convierte en la opción ideal para puertas y ventanas.



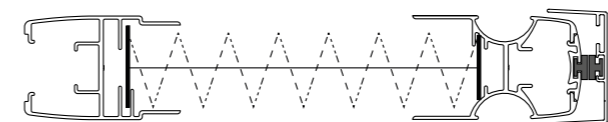
■ CARACTERÍSTICAS TÉCNICAS

	MÍNIMO		MÁXIMO	
	ANCHO	ALTO	ANCHO	ALTO
1 HOJA (cm)	45	60	180	300
2 HOJAS (cm)	90	105	360	300

* La mosquitera debe de ser al menos 15 cm más alta que ancha.



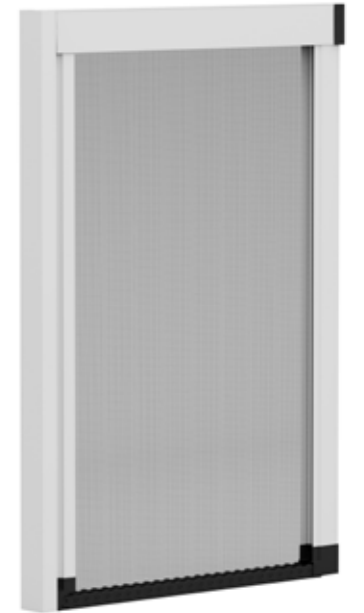
Escala 1:2



1 Hoja



Doble



Plisada 1 Hoja



Plisada Doble



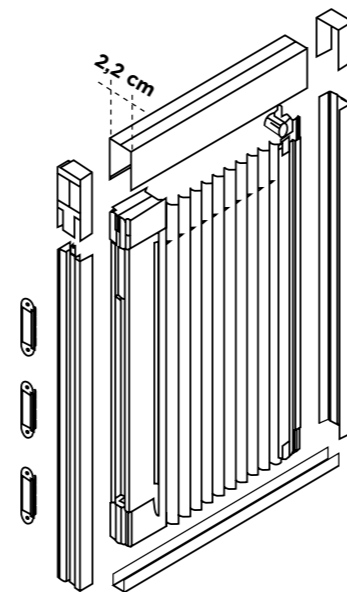
MOSQUITERA PLISADA DE 22MM

ADAPTABLE, ELEGANTE,
PROTECCIÓN PERFECTA.

Disfruta de la máxima versatilidad con nuestra mosquitera para puertas-ventanas con tela plisada y recogida lateral.

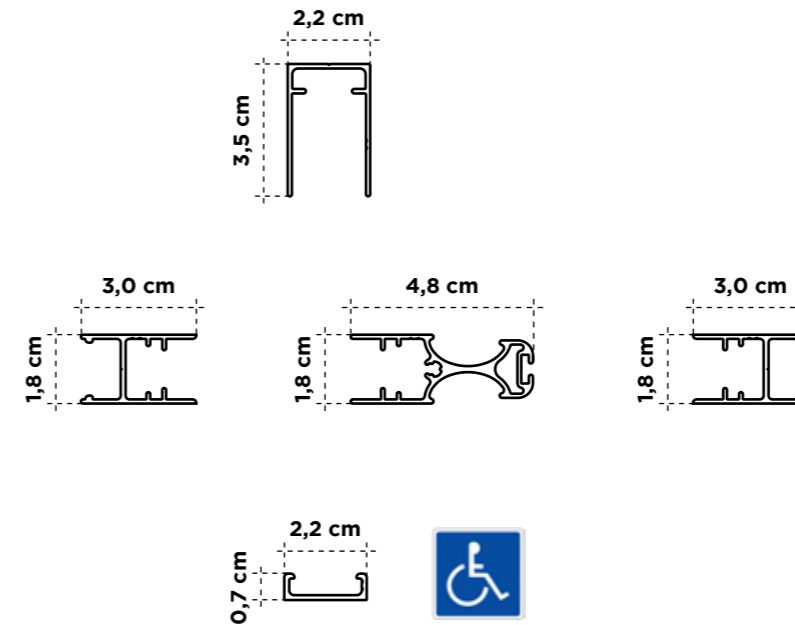
Disponible en una o dos hojas. La guía de suelo de solo 7 mm facilita el paso y su anchura de 22 mm la hace fácilmente instalable en cualquier tipo de hueco.

Diseñada para adaptarse a cualquier espacio, esta innovadora solución combina estilo y funcionalidad.

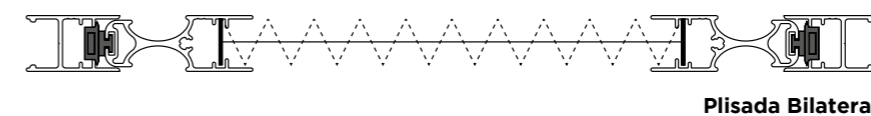
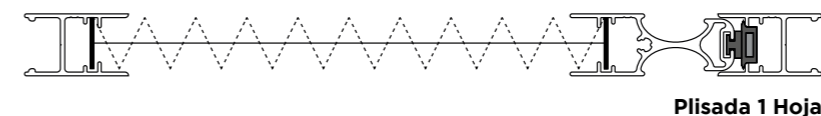


■ CARACTERÍSTICAS TÉCNICAS

	MÍNIMO		MÁXIMO	
	ANCHO	ALTO	ANCHO	ALTO
1 HOJA (cm)	30	60	240	300
2 HOJAS (cm)	60	60	480	300
APERTURA DOBLE (cm)	50	60	240	300



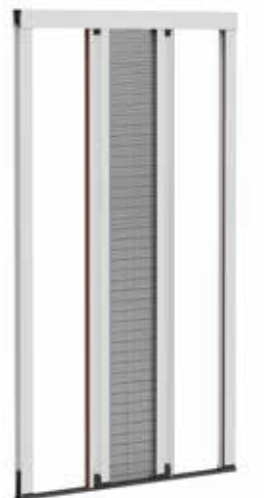
Escala 1:2



Plisada 1 Hoja



Plisada Doble



Plisada Bilateral



MOSQUITERA FIJA Y CORREDERA

PROTEJASE FRENTE A LOS INSECTOS

Dos opciones prácticas y eficientes para sus ventanas o puertas correderas.

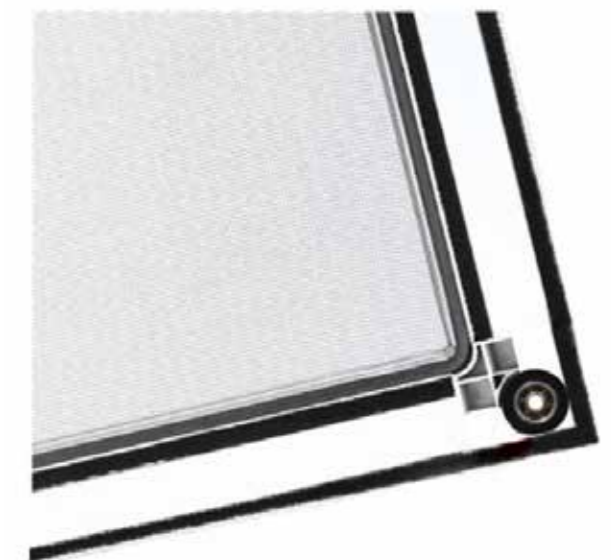
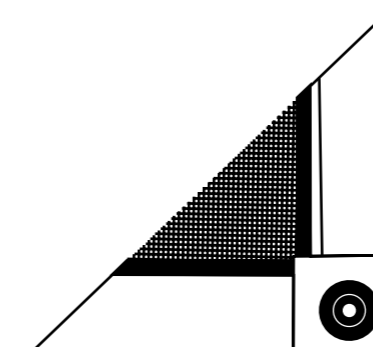
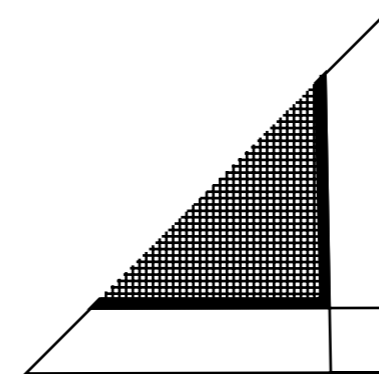
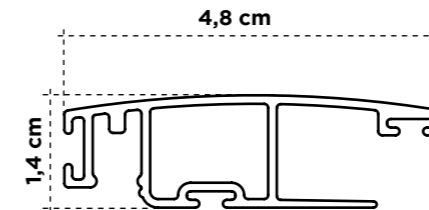
Corredera: Su mecanismo permite un acceso rápido y cómodo al exterior, mientras mantiene a los insectos no deseados afuera.

Fija: Simple, práctica y fácil de instalar.

■ CARACTERÍSTICAS TÉCNICAS

Ancho máximo (cm)	120
Alto máximo (cm)	250

■ PERFIL DE CORREDERA Y FIJA





■ CARACTERÍSTICAS TÉCNICAS

	1 HOJA	2 HOJAS
Ancho máximo (cm)	120	240
Alto máximo (cm)	260	260

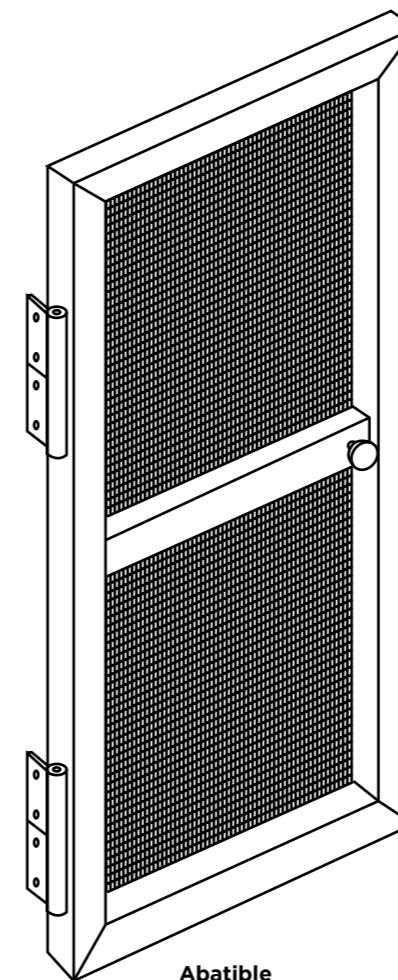


MOSQUITERA ABATIBLE

PROTEJASE FRENTE A LOS INSECTOS

Imagina el placer de disfrutar de aire fresco en la comodidad de tu hogar, sin la preocupación de insectos molestos. Diseñada para mantener tu hogar continuamente ventilado y protegido, independientemente de la estación o la ubicación geográfica.

La instalación de nuestras mosquiteras es sorprendentemente sencilla. En muy poco tiempo estarás disfrutando de los beneficios de un ambiente limpio y libre de insectos. No solo estarás resguardando tu hogar, sino también elevando notablemente tu calidad de vida.



Mosquiteras



Persycom Madrid S.L.

C/ Forja, 1 - Parque Ind. Cantueña
28946 - FUENLABRADA - MADRID
Tlf. 91.642.29.24 - Fax 91.642.15.78
persycommadrid@persycom.com

www.persycom.com