

PERSYVEX



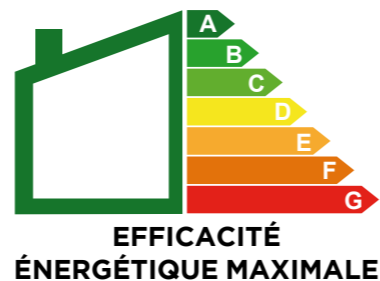
Catalogue

Un nouveau **concept** de protection solaire

PERSYCOM
www.persycom.com



PERSYVEX



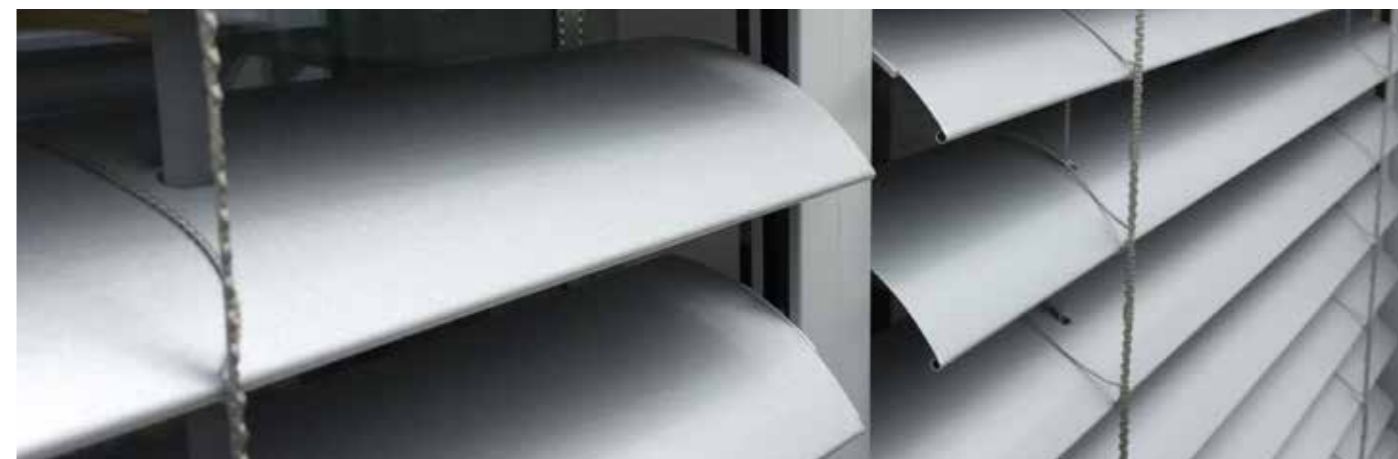
La gestion de la lumière et de la chaleur devient de plus en plus nécessaire, c'est pourquoi nous misons sur des stores plus efficaces pour des bâtiments de plus en plus exigeants en économie d'énergie.

Selon plusieurs simulations effectuées dans le cadre des programmes CALENER et LIDER sur l'efficacité énergétique des bâtiments, il a été démontré que le design et les matériaux des brise-soleil améliorent considérablement l'efficacité énergétique des bâtiments, à tel point que dans toutes les simulations effectuées, le bâtiment est classé dans une catégorie énergétique supérieure.

De plus, grâce à leurs lames orientables, les volets roulants réglables permettent l'entrée du rayonnement solaire, apportant suffisamment de lumière en hiver pour réaliser des économies de chauffage supérieures au 20 % par rapport à d'autres volets non orientables.

Caractéristiques principales:

- Efficacité de la protection et du contrôle solaire.
- Des façades vivantes et dynamiques.
- Réponses pour les grandes dimensions.
- Matériel de haute qualité résistant aux conditions météorologiques exigeantes.
- Dirigeables manuellement ou à moteur



Persyvox C80



Persyvox Z90 Microperforé

PERSYVEX Z70 BLACKOUT



obscurité **maximale**
espace minimal

San Roque (Cádiz)



**Meilleure
obscurité**



PERSYVEX Z90 BLACKOUT



Empêche les **rayons de soleil** de pénétrer par les côtés des coulisses ainsi que par les trous du système d'élevage.

Villaviciosa de Odón (Madrid)



**Meilleure
obscurité**



PERSYVEX Z70



Un concept aux multiples avantages

Costa Brava (Girona)



Maison & Bâtiment



PERSYVEX Z90



Un nouveau **concept
de protection solaire**

Denia (Alicante)



Maison & Bâtiment



PERSYVEX C80



**Des solutions orientées
à votre bien-être**

Airbus - Toulouse (France)



Bâtiment & Maison



Efficacité énergétique maximale

Les fenêtres sont le point faible de l'enveloppe thermique des bâtiments. Grâce à Persyvex, nous obtenons que la perte d'énergie soit minimale et une efficacité énergétique maximale, ce qui permet de réaliser des économies considérables en matière de chauffage et de refroidissement.

Une qualité contrastée

Persyvex, comme tous nos produits, respecte les normes de qualité et, à cette fin, nous effectuons toutes sortes de tests. De cette manière, nos clients peuvent être sûrs qu'ils achètent un produit aux performances optimales.

	Caractéristiques essentielles	< 2,0 m	2,0 - 4,0 m	4,0 - 4,5 m
C80	Classement au vent	4	3	2
	Vitesse max. du vent (km/h)	61	49	38

	Caractéristiques essentielles	< 2,0 m	2,0 - 4,0 m	4,0 - 4,5 m
Z70	Classement au vent	6	4	3
	Vitesse max. du vent (km/h)	88	61	49

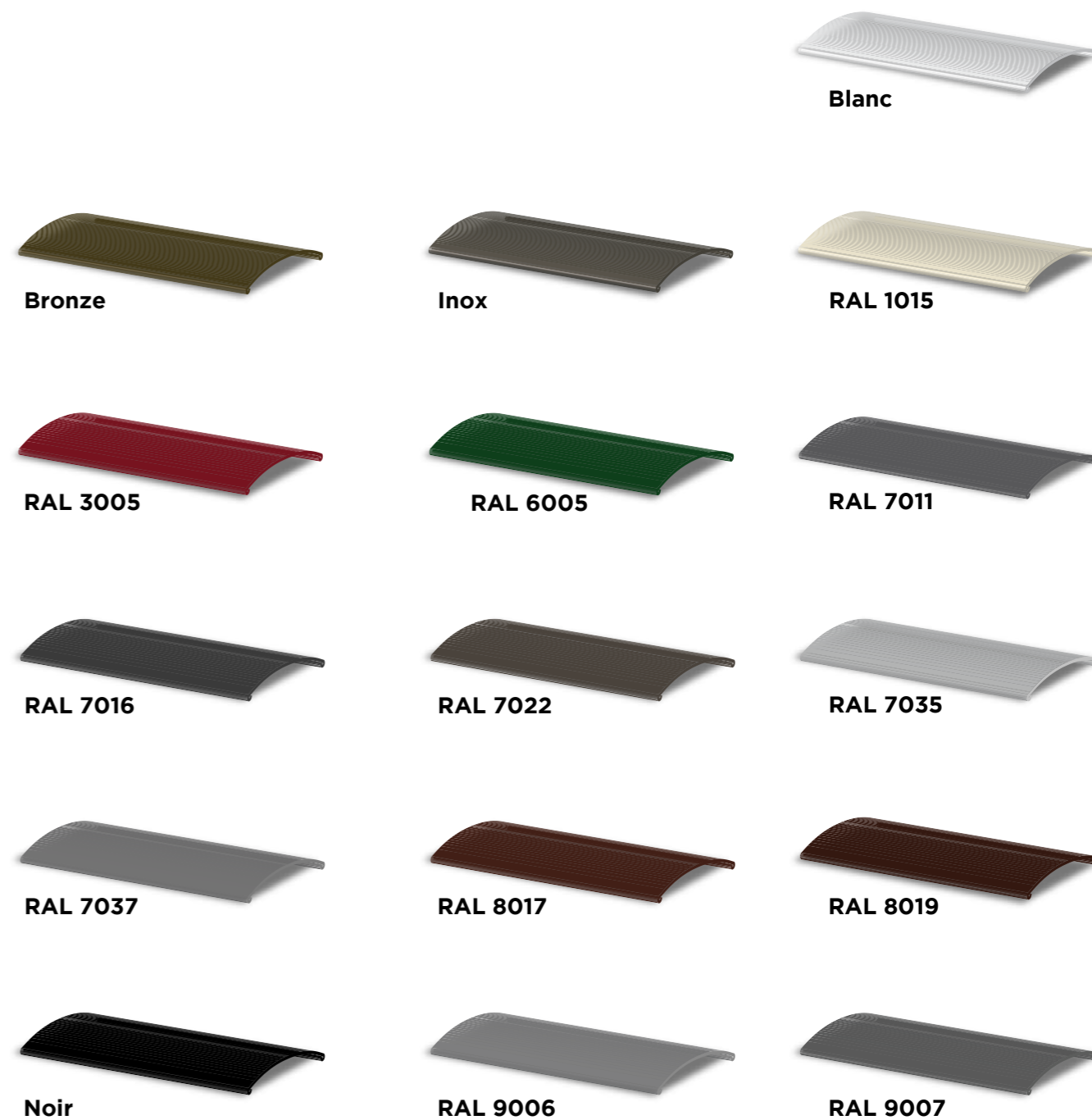
	Caractéristiques essentielles	< 2,0 m	2,0 - 4,0 m	4,0 - 4,5 m
Z90	Classement au vent	6	4	3
	Vitesse max. du vent (km/h)	88	61	49

Selon normes:
 UNE-EN 1932:2014
 UNE-EN 13659:2004+A1:2009
 UNE-EN 13659:2016

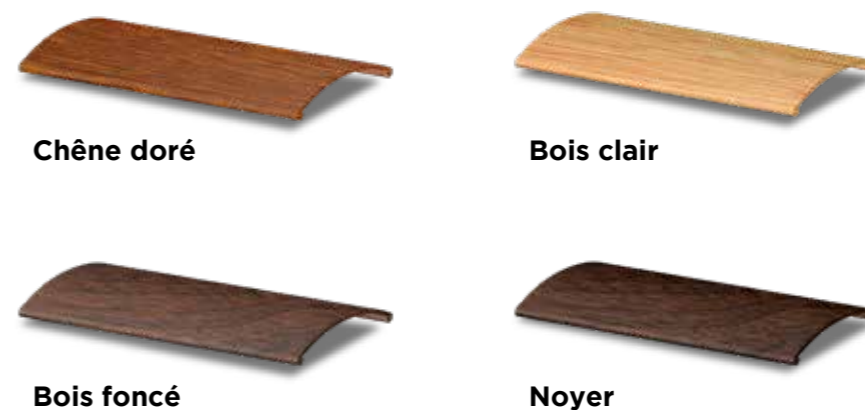


Coloris disponibles

BASE



BOIS



SPÉCIAL STOCK



Les coloris représentés sur ce document sont orientatifs. Merci de nous consulter ou demander un échantillon.



Lumière et confort:

Brise soleil à lames orientables choisi par les clients qui recherchent à la fois esthétique et confort. Les lamelles orientables permettent d'ajuster la quantité de lumière dans chaque zone de la maison, créant ainsi des environnements confortables dans son intérieur et avec la même efficacité à toutes les saisons de l'année.



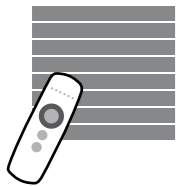
La valeur pour la maison:

Les lamelles orientables permettent d'ajuster la quantité de lumière dans chaque zone de la maison, créant ainsi des environnements confortables dans son intérieur et avec la même efficacité à toutes les saisons de l'année.



Lignes de design:

Le design actuel se caractérise par des lignes essentielles et épurées qui, associées à une grande variété de finitions, rehaussent l'apparence du bâtiment et mettent en valeur le design extérieur.



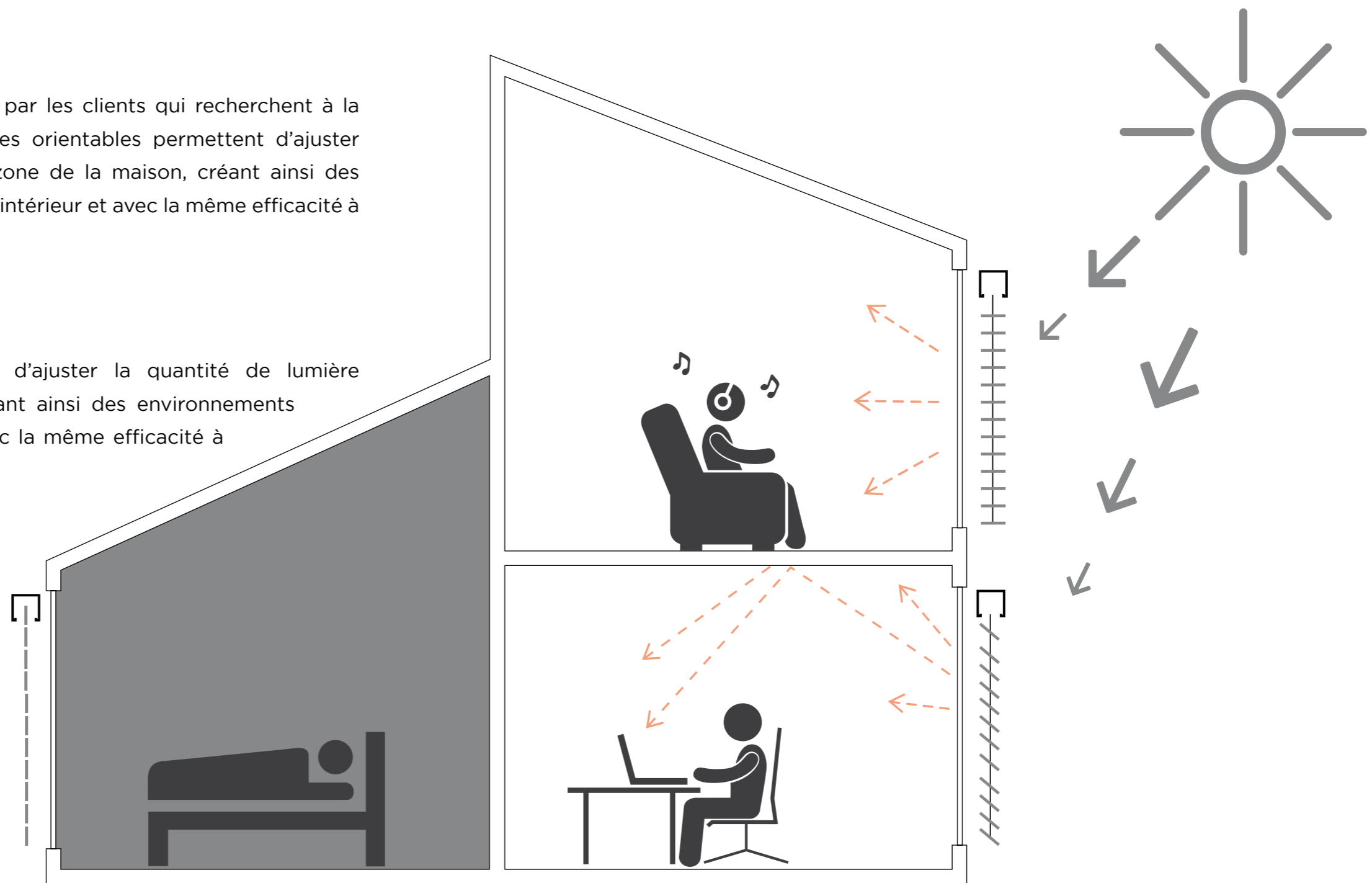
Prêt pour la domotique:

La combinaison avec des automatismes rend notre façade vivante et dynamique pour une meilleure utilisation de l'énergie.



Finitions personnalisables:

Persyvex est capable de répondre aux besoins de chaque client. Il est personnalisable grâce à une large gamme de finitions, avec la possibilité d'être réalisé en bi-couleur, couleurs unies ou imitations bois. De plus, les C80, Z70 et Z90 sont microperforés dans n'importe quelle couleur.



Distribution de la lumière:

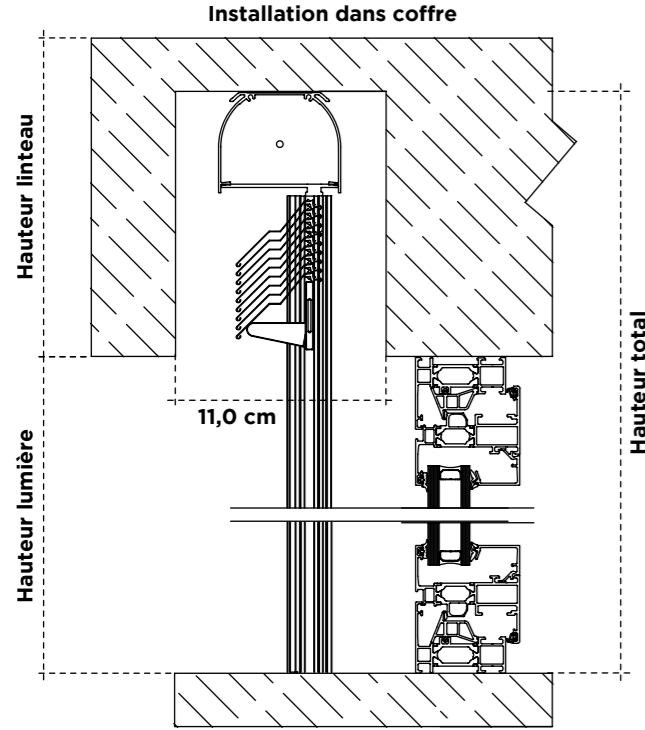
Persyvex permet d'ajuster les lamelles à l'angle désiré, ce qui amène le reflet de la lumière vers le haut de la pièce.

Réduction du reflet:

Réduit la fatigue oculaire grâce à la réduction des reflets dans tous les dispositifs.

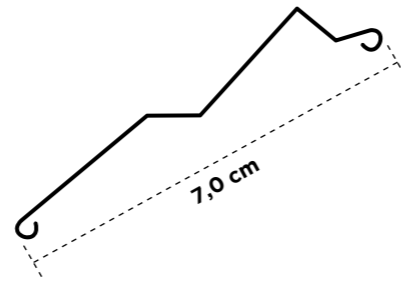
Entrée de la lumière:

Permet d'ajuster la quantité de lumière désirée dans chaque pièce.



Manoeuvre	Moteur
Largueur minimale (cm)	50
Largueur maximale (cm)	400
Hauteur maximale (cm)	350
Surface maximale (m ²)	12
Surface de ventilation approx. Z70(%)	85
Surface de ventilation approx. Z90(%)	90

Aluminium profilé. Alliage 3105H18



Plan

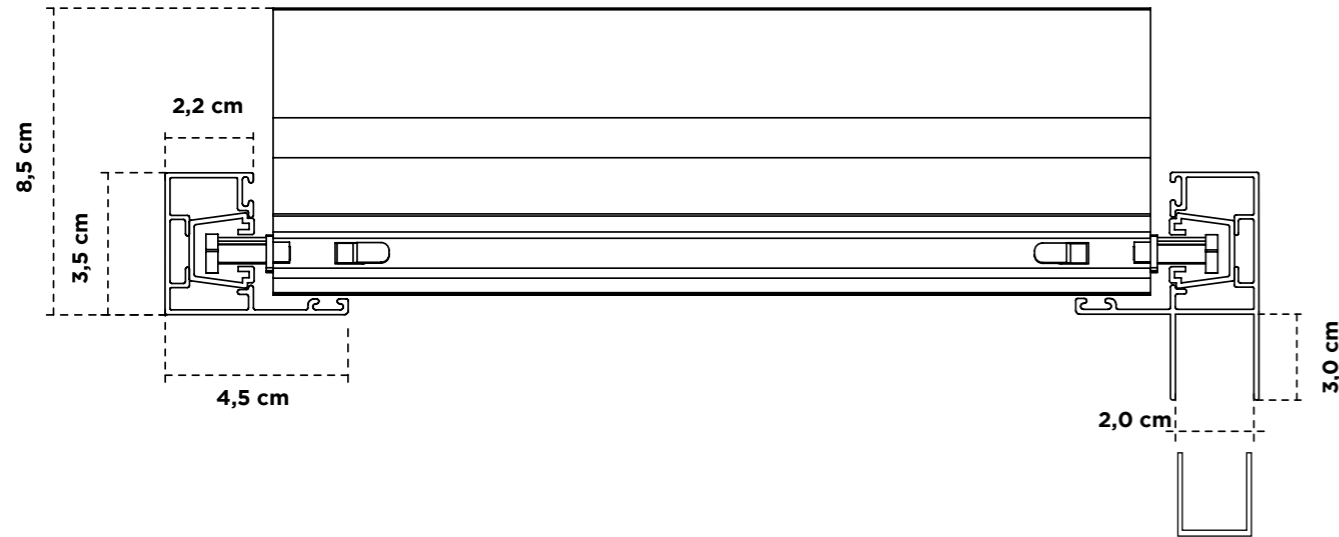


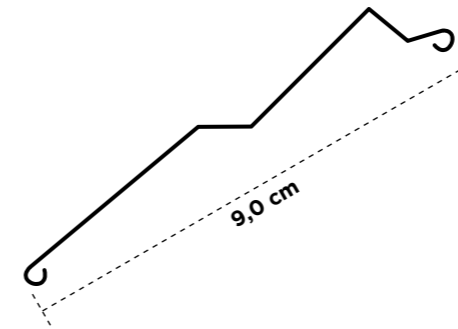
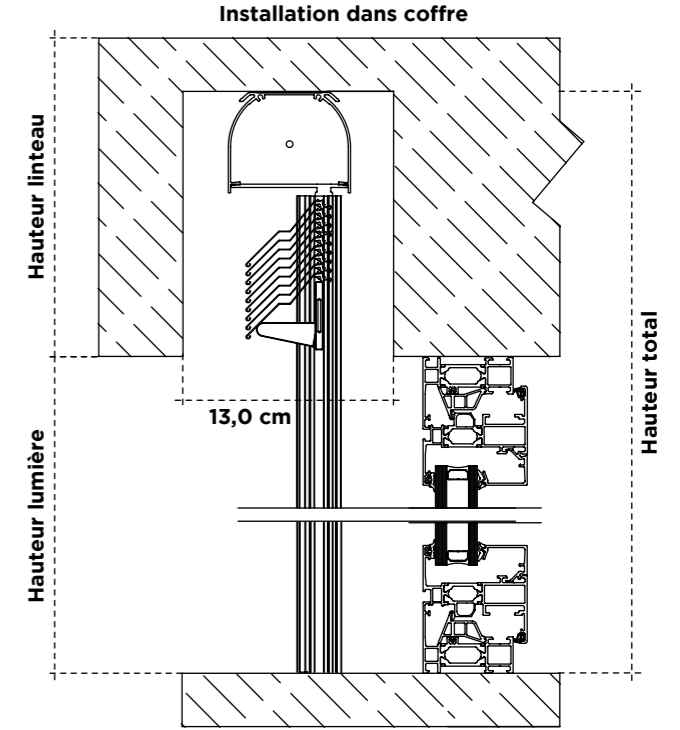
Tableau d'empilements

Hauteur Total	80	100	120	140	160	180	200	220	240	260	280	300	320	340	360	380	400	420	440	450
Empilement	22	22	24	26	27	29	31	32	33	34	35	36	37	39	40	41	42	43	44	45,5

Dimensions exprimées en cm

	< 2,0 m	2,0 - 4,0 m	4,0 - 4,5 m
Classement au vent	6	4	3
Vitesse max. du vent (km/h)	88	61	49

Selon normes: UNE-EN 1932:2014 UNE-EN 13659:2004+A1:2009 UNE-EN 13659:2016



Plan

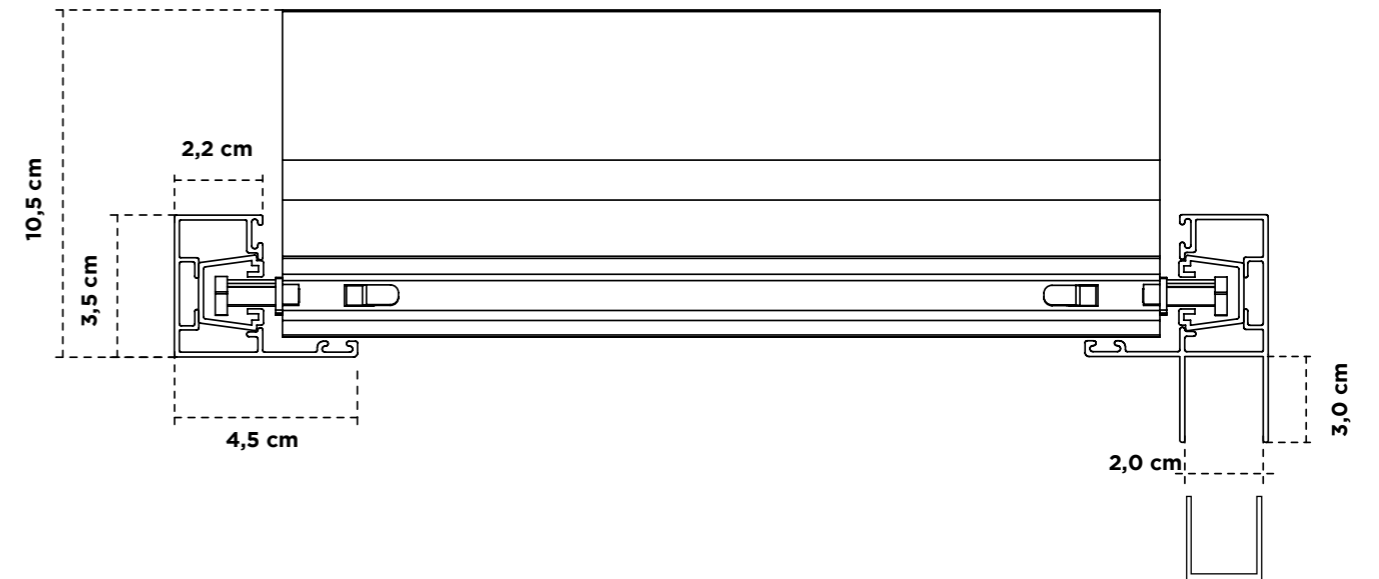
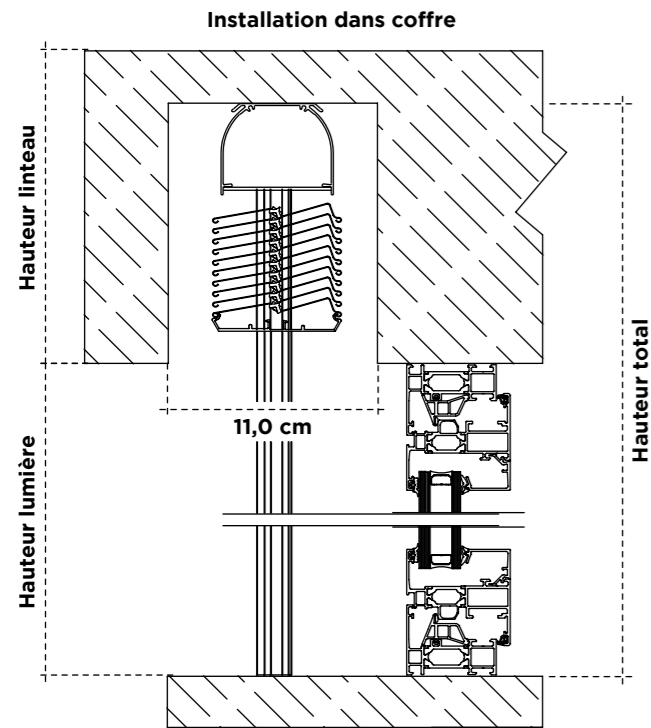


Tableau d'empilements

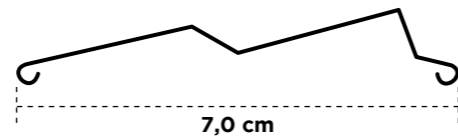
Hauteur Total	80	100	120	140	160	180	200	220	240	260	280	300	320	340	360	380	400	420	440	450
Empilement	21	22	22	24	25	26	27	29	30	31	32	32	33	34	35	37	38	39	40	40

Dimensions exprimées en cm



Manoeuvre	Moteur
Largueur minimale (cm)	45
Largueur maximale (cm)	450
Hauteur maximale (cm)	450
Surface maximale (m ²)	16
Surface de ventilation approx. Z70(%)	85
Surface de ventilation approx. Z90(%)	90
Aluminium profilé. Alliage 3105H18	

* À partir de 3 mètres de largeur, il est recommandé de mettre un câble en acier au centre.



Plan

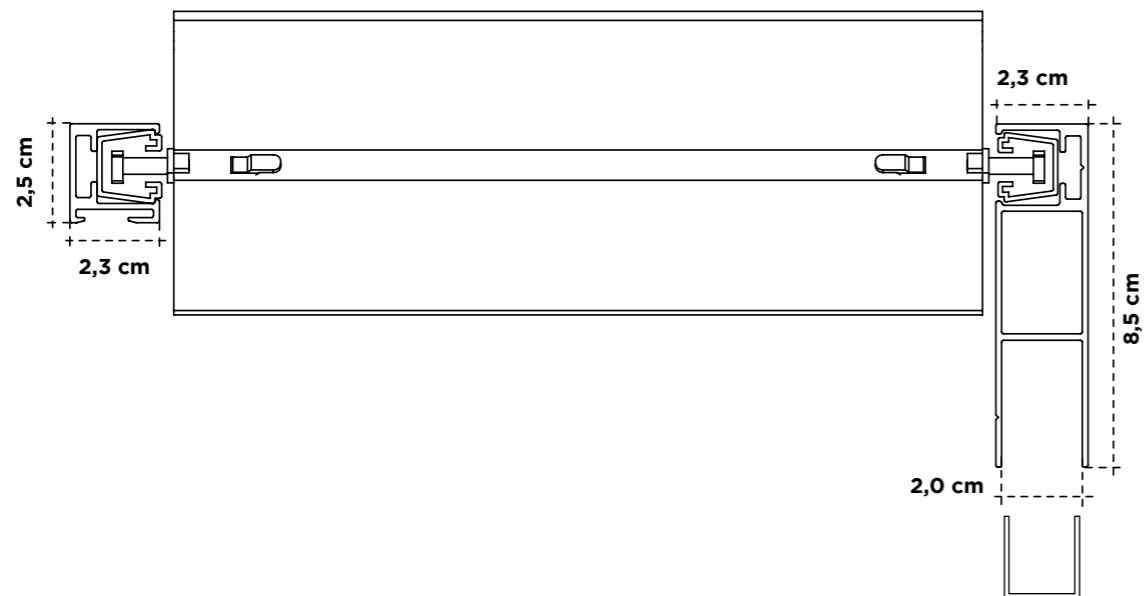
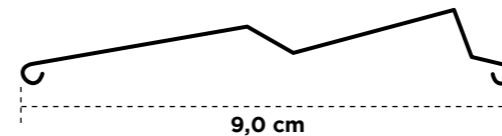
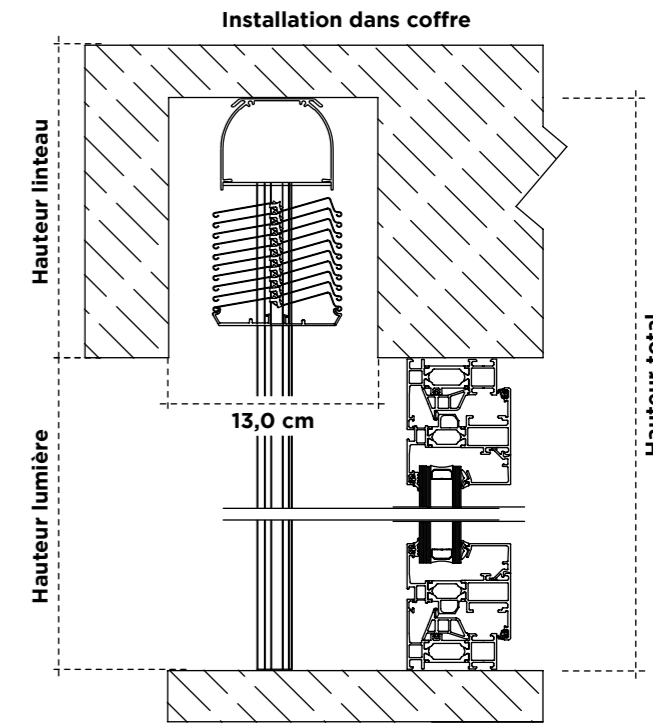


Tableau d'empilements

Hauteur Total	80	100	120	140	160	180	200	220	240	260	280	300	320	340	360	380	400	420	440	450
Empilement	18	18	19	21	21	22	23	24	25	26	27	28	29	30	32	32,5	33	35	36	37

Dimensions exprimées en cm

	< 2,0 m	2,0 - 4,0 m	4,0 - 4,5 m
Classement au vent	6	4	3
Vitesse max. du vent (km/h)	88	61	49
Selon normes: UNE-EN 1932:2014 UNE-EN 13659:2004+A1:2009 UNE-EN 13659:2016			



Plan

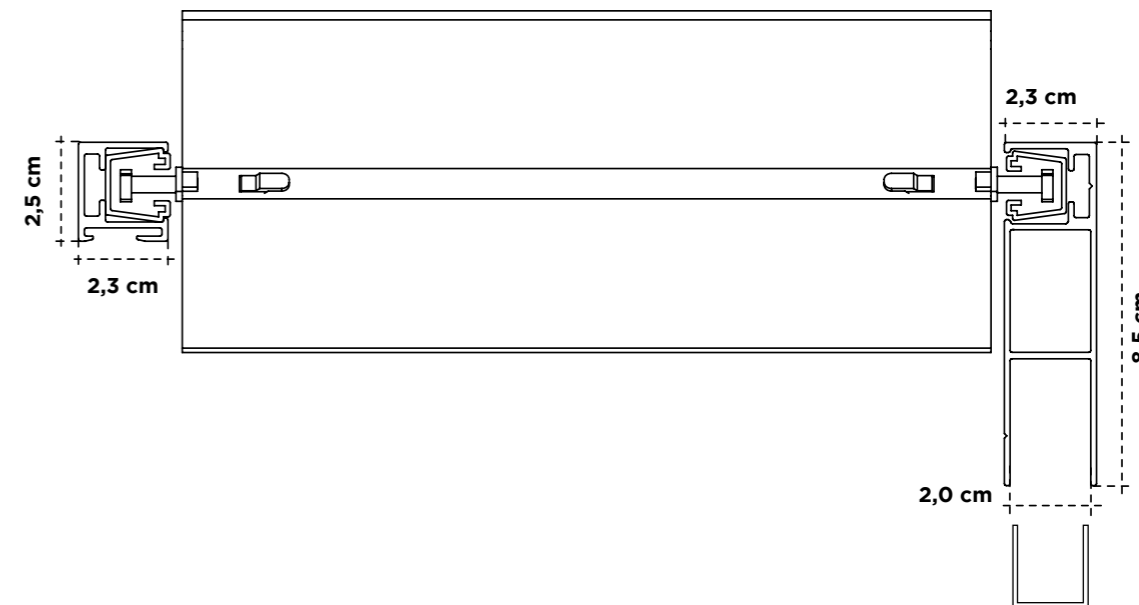
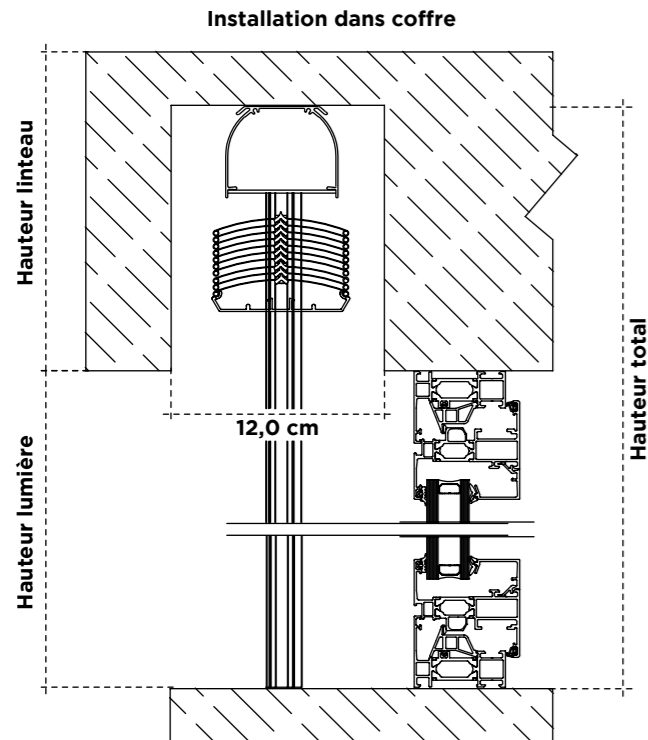


Tableau d'empilements

Hauteur Total	80	100	120	140	160	180	200	220	240	260	280	300	320	340	360	380	400	420	440	460
Empilement	16	18	18	20	20	21	21	23	23	24	24	26	26	27	27	29	29	30	30	32

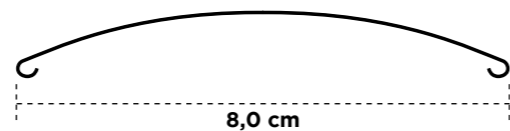
Dimensions exprimées en cm



Manoeuvre	Moteur
Largueur minimale (cm)	45
Largueur maximale (cm)	450
Hauteur maximale (cm)	450
Surface maximale (m²)	16
Surface de ventilation approx. (%)	85
Aluminium profilé. Alliage 3105H18	

* À partir de 3 mètres de largeur, il est recommandé de mettre un câble en acier au centre.

	< 2,0 m	2,0 - 4,0 m	4,0 - 4,5 m
Classement au vent	4	3	2
Vitesse max. du vent (km/h)	61	49	38
Selon normes: UNE-EN 1932:2014 UNE-EN 13659:2004+A1:2009 UNE-EN 13659:2016			



Plan

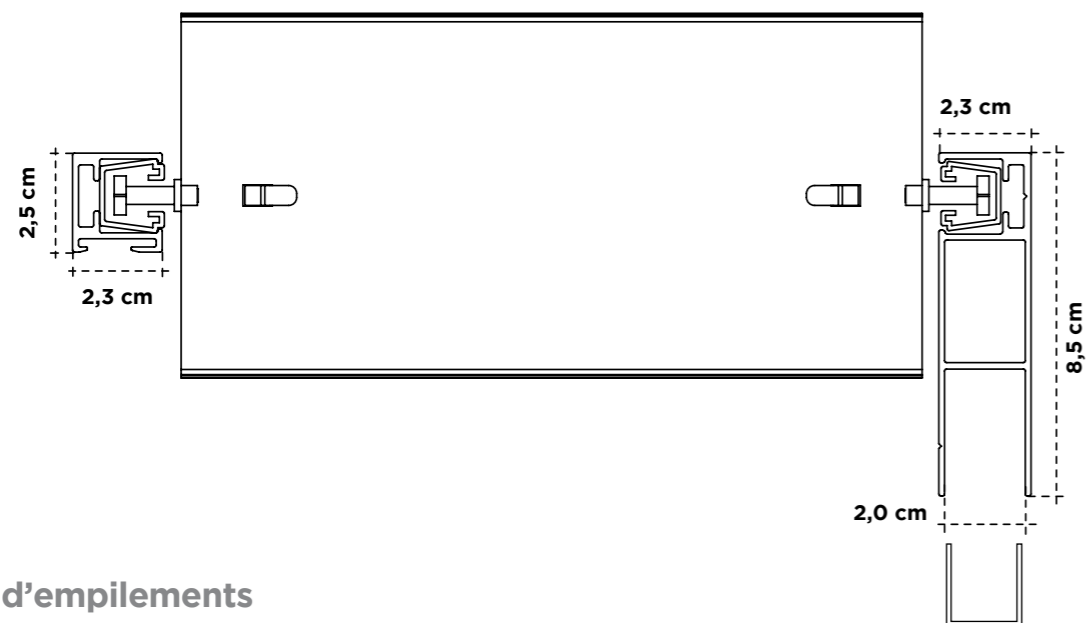


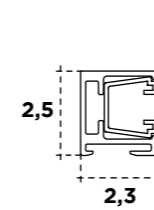
Tableau d'empilements

Hauteur Total	80	100	120	140	160	180	200	220	240	260	280	300	320	340	360	380	400	420	440	460
Empilement	17	18	20	21	23	24	25	27	28	30	31	32	34	35	37	38	39	41	42	44

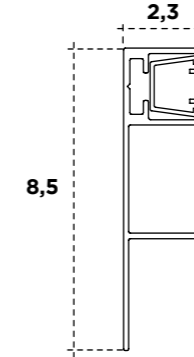
Dimensions exprimées en cm

Coulisses compatibles

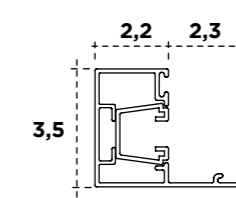
Coulisse autoportant 25 x 25 mm



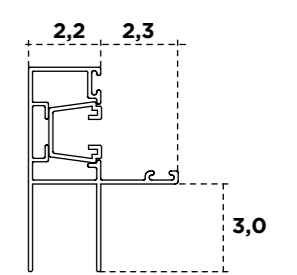
Coulisse Monoblock 85 x 23 mm



Coulisse Blackout

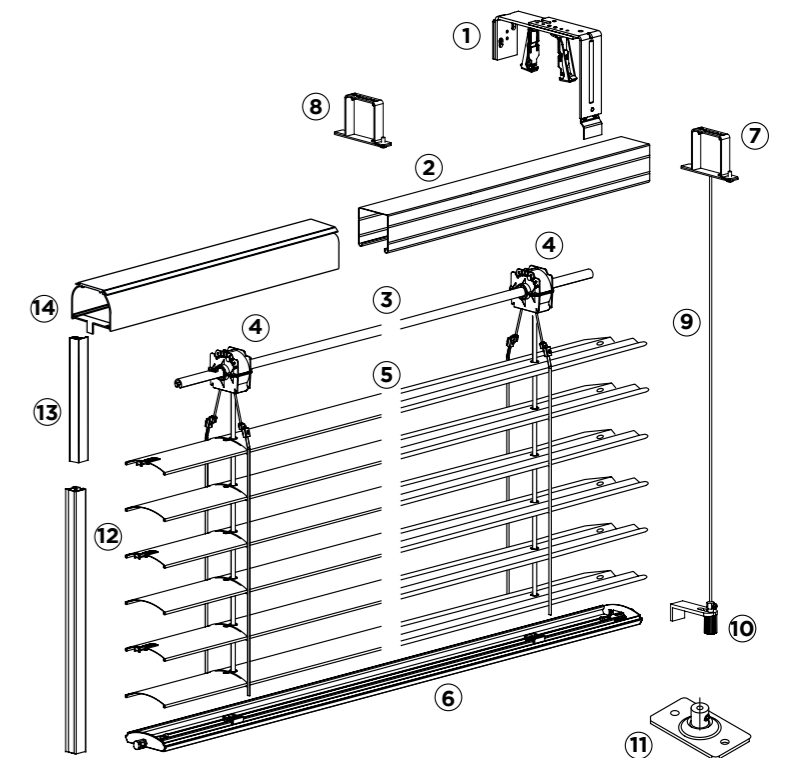


Coulisse Monoblock Blackout

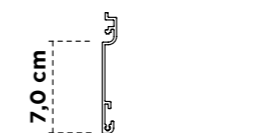
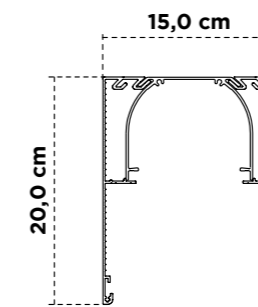
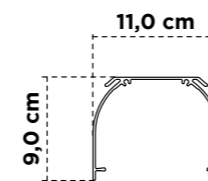


Explosé

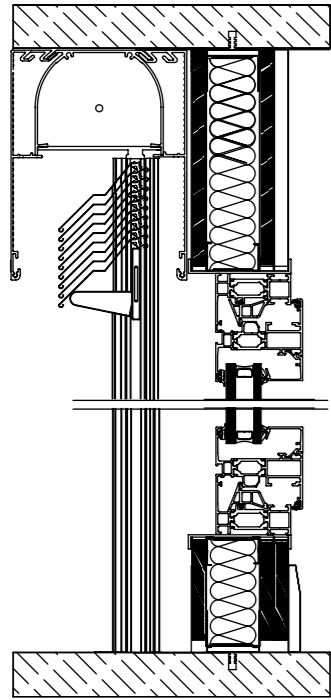
1. Support lambrequin automatique
2. Tête
3. Axe
4. Variateur
5. Lame
6. Terminal
7. Support tête du câble
8. Support standard
9. Câble
10. Support câble au mur
11. Support câble au sol
12. Guide
13. Guide Autoportant
14. Coffret Autoportant



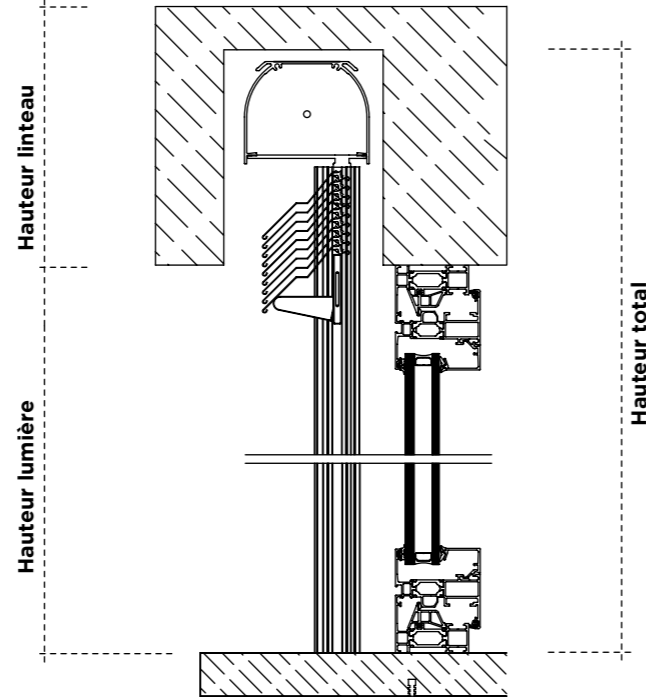
Façade de repli MOTEUR TUBULAIRE



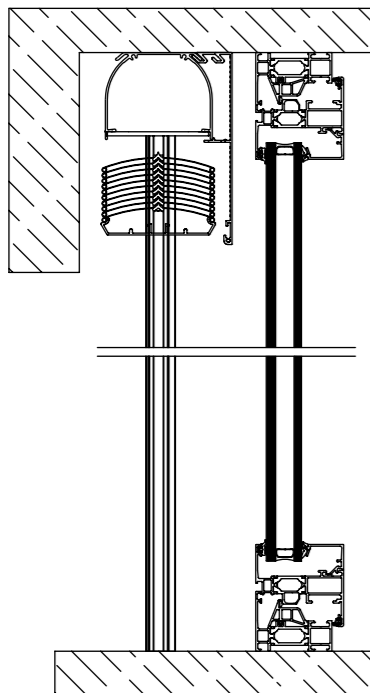
Installation Blackout vue extérieure



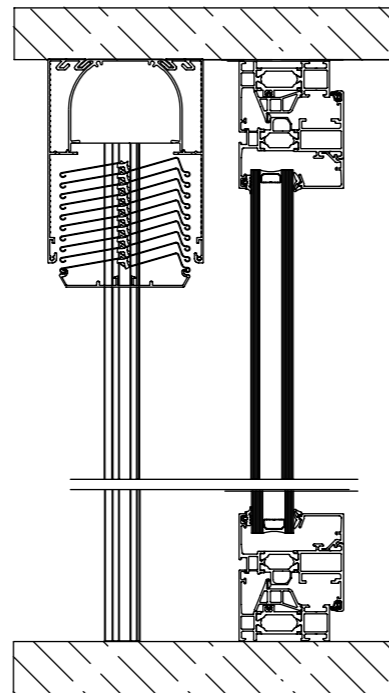
Installation en niche



Installation C80 frontale extérieur
façade de repli intérieur

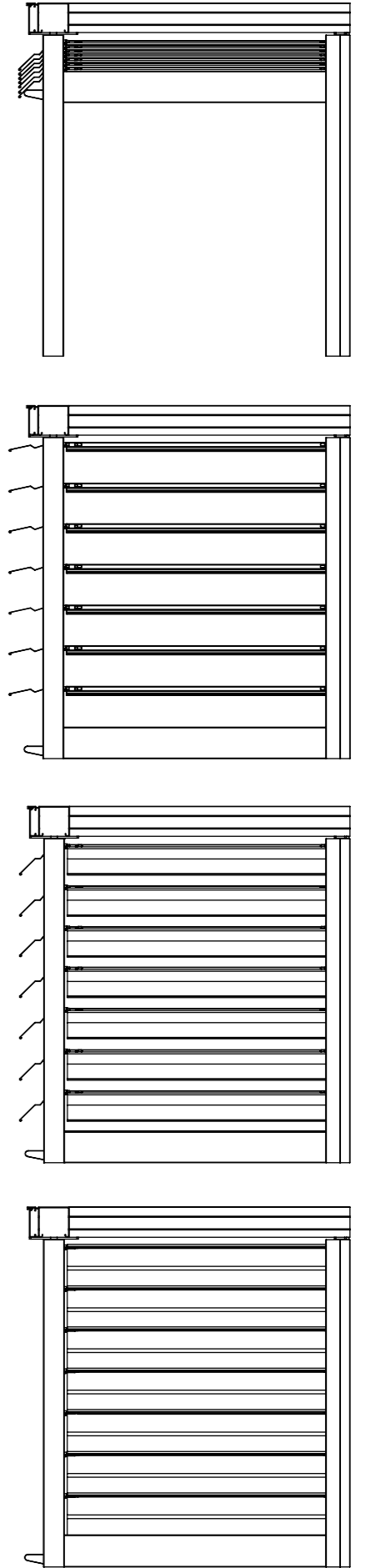
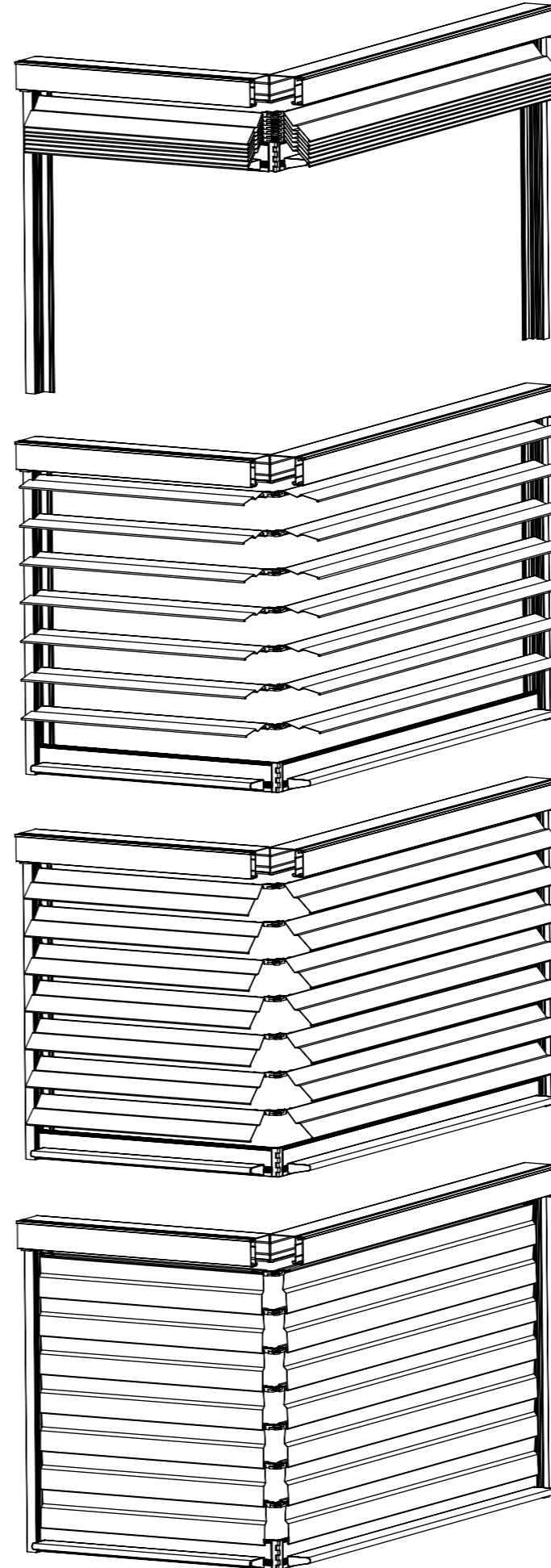


Installation forgée à forgée
fenêtre toit- sol



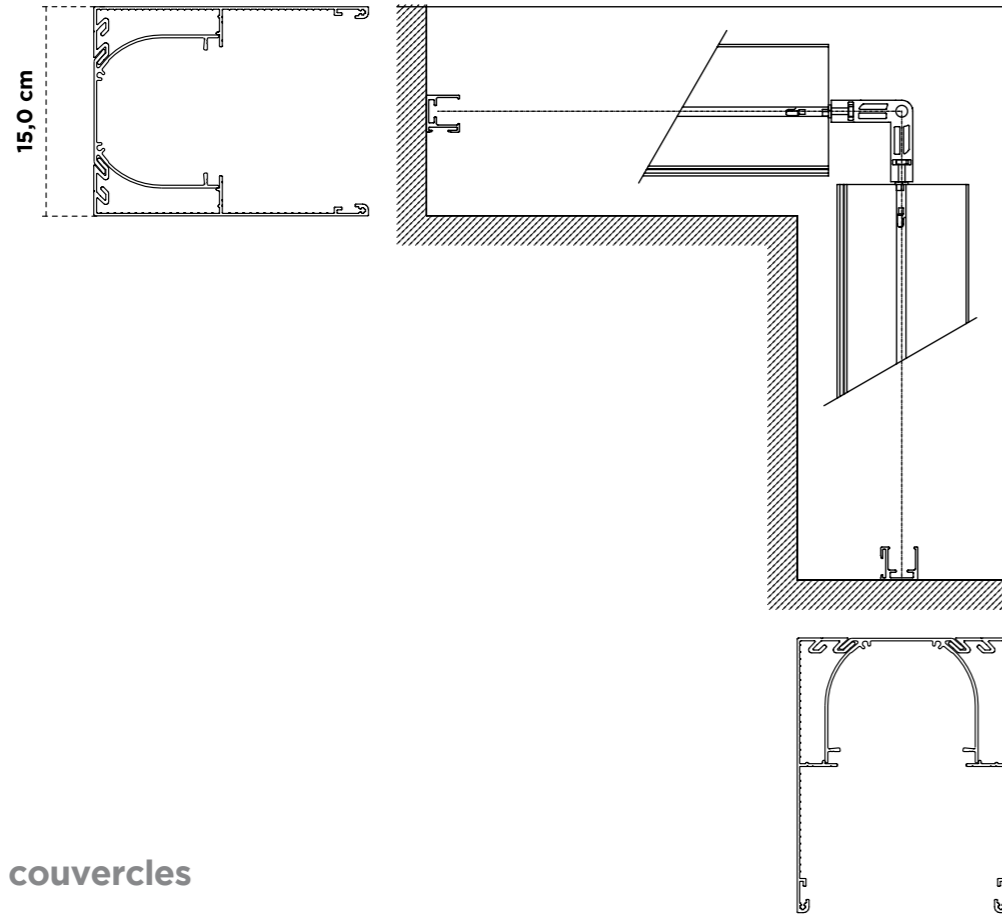
Persyvex Angularie

Deux stores déplacés avec un seul moteur



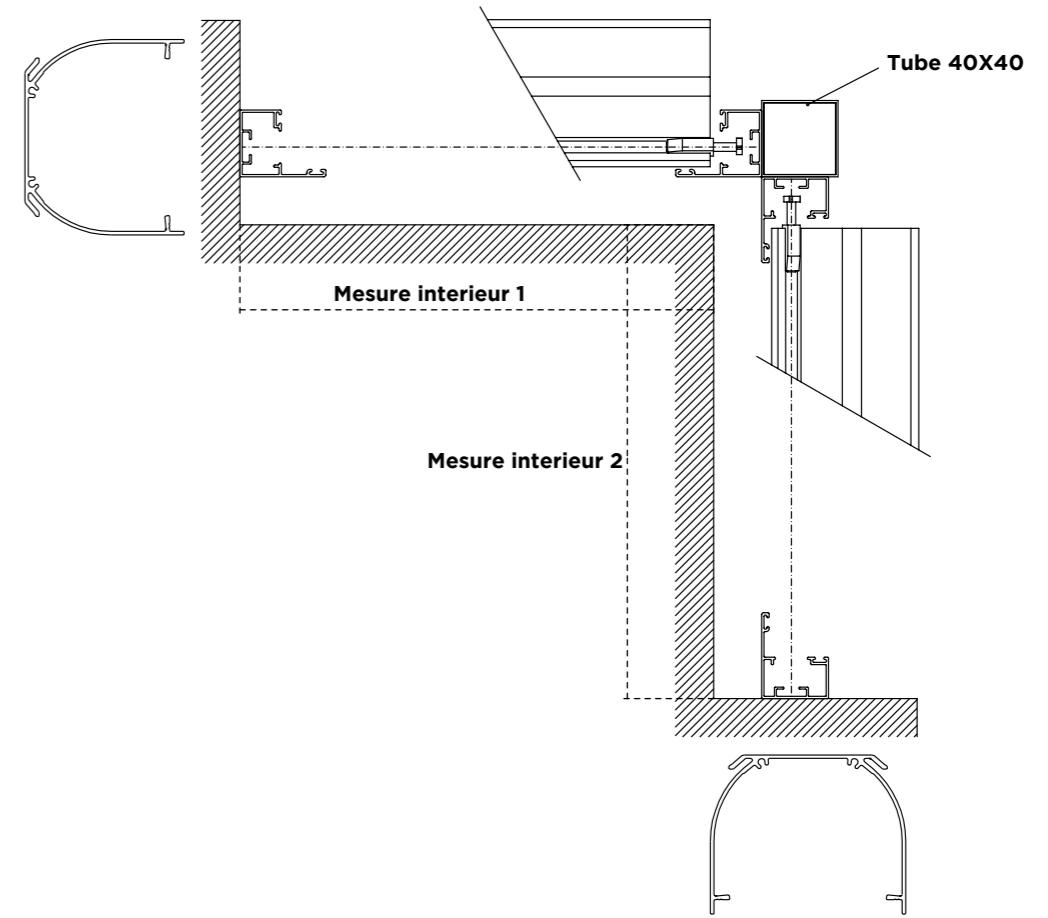
Angle avec couvercles

Z-90



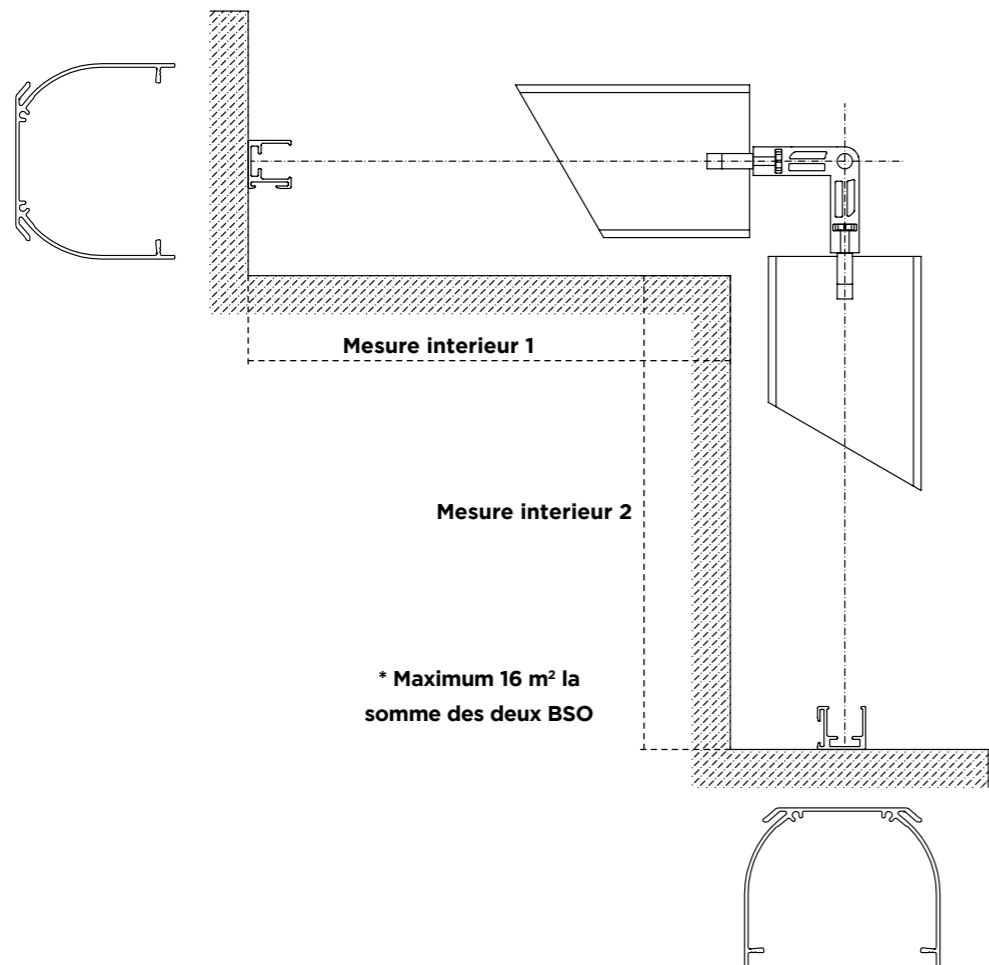
Angle avec tube 40x40 sans couvercles

Z-90 Blackout

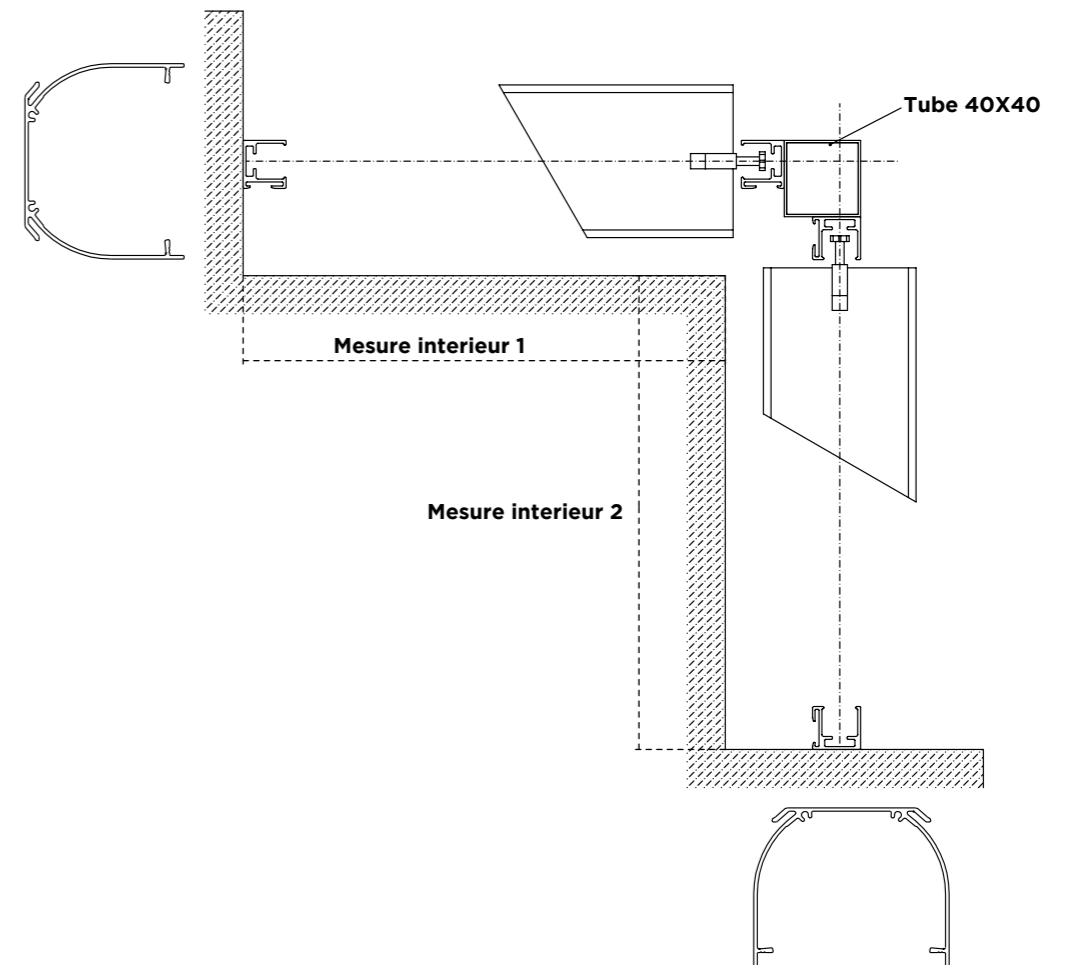


Angle sans couvercles

Z-70 / C-80



Z-90 / C-80



PERSYVEX TRAPÉZOÏDAL

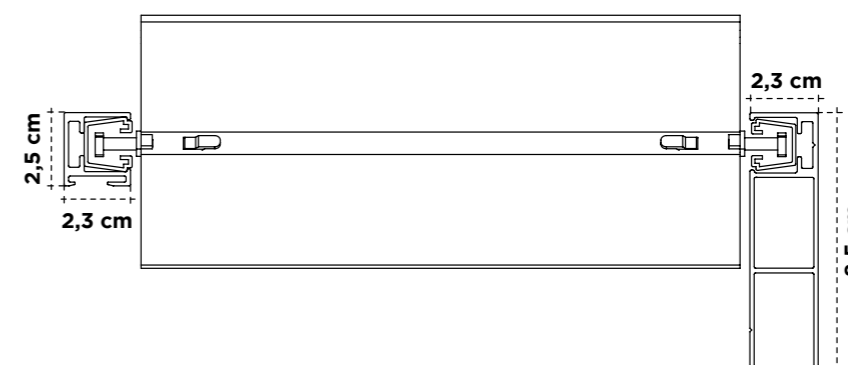
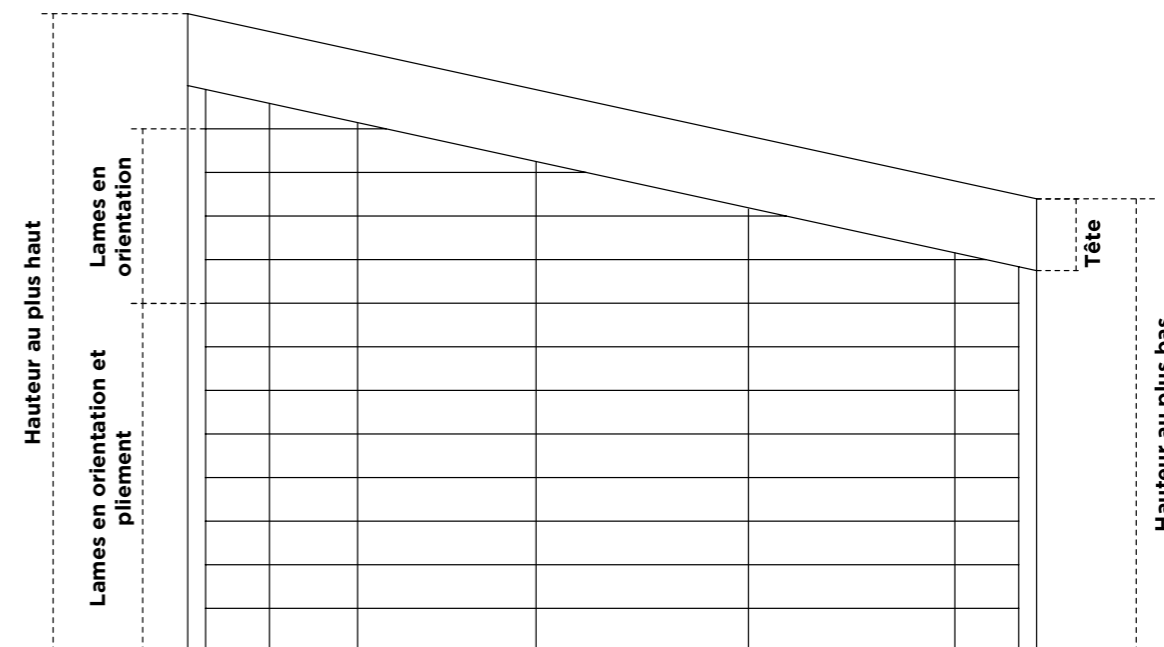
Adaptable à tous les espaces

Persyvex continue à développer des solutions pour répondre aux besoins de chaque client. Nous vous présentons la nouvelle Persyvex trapézoïdal, disponible en lames C-80, Z-70 et Z-90.

Un nouveau format qui s'adapte à tous les espaces, quel que soit l'angle de la fenêtre. Nous pouvons donc profiter des avantages de persyvex dans des fenêtres où cela n'était pas possible jusqu'à présent.



PERSYVEX TRAPÉZOÏDAL



Nouveau moteur tubulaire

Avec notre nouveau développement, nous avons la possibilité de faire fonctionner notre Persyvex avec un moteur tubulaire.

Grâce à ce nouveau système, nous pouvons avoir des dimensions maximales plus importantes et une vitesse d'utilisation plus élevée.

Avec ce type de moteur, nous avons également la possibilité de trouver des accessoires de manière plus simple, puisqu'il s'agit d'un moteur de volet roulant conventionnel.



Persyvex fonctionne désormais à l'énergie solaire!

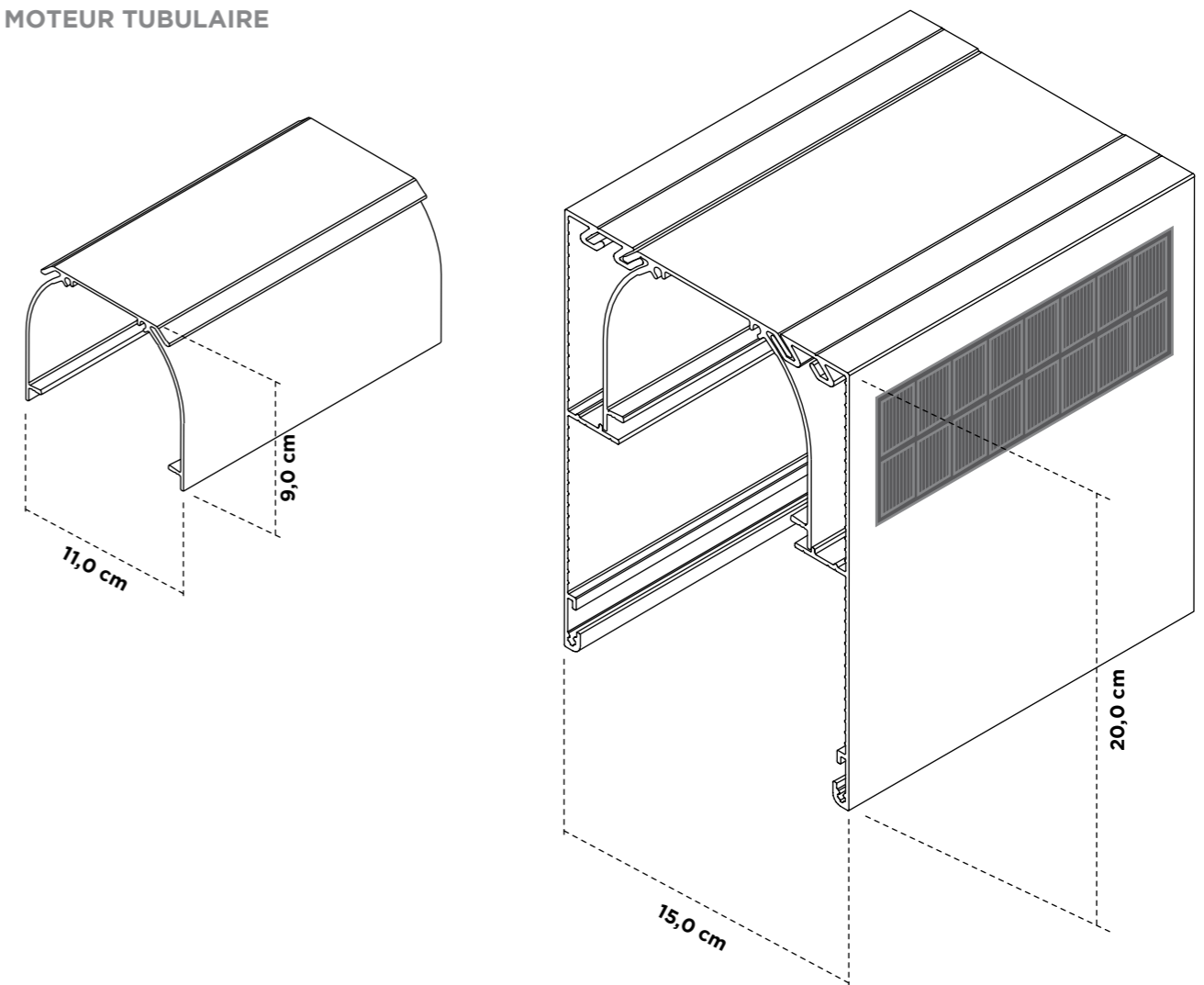
Nous utilisons des énergies renouvelables pour nos produits

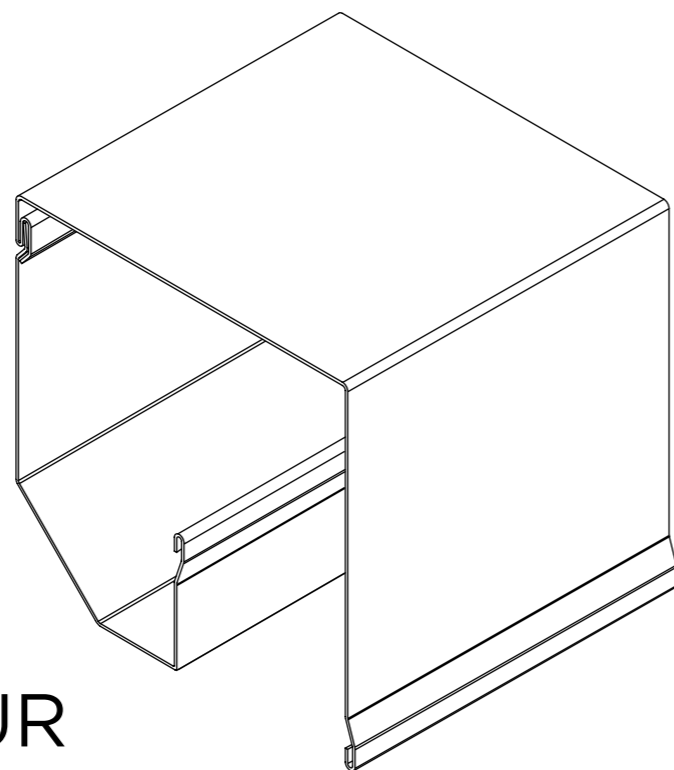
Chez Persyvex, nous nous concentrons sur la création de produits alimentés par des moteurs solaires.

Nous nous engageons en faveur des énergies renouvelables et continuons à innover afin d'offrir des solutions durables et efficaces à nos clients. Nous pensons que la technologie et le développement durable peuvent aller de pair. C'est pourquoi, chez Persyvex, nous travaillons sur de nouvelles solutions pour contribuer à un monde plus propre et plus durable.



MOTEUR TUBULAIRE





COFFRE 45° LA SOLUTION POUR OPTIMISER L'ESPACE

Grâce au coffre métallique à 45 degrés, nous avons la possibilité d'ajouter un plus grand nombre de lames dans une rétraction plus réduite, grâce au déplacement du moteur par rapport à la verticale des lames, ce qui permet de profiter de tout l'espace jusqu'à la partie supérieure du coffre.

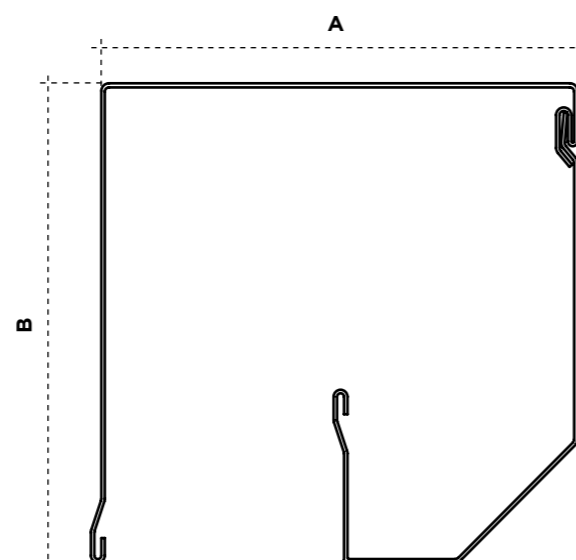
Tout cela sans ignorer sa valeur esthétique grâce à un design compact et minimaliste qui renforce la beauté de l'ensemble du produit.

MESURES (cm)

COFFRE	A	B
18,0	18,0	18,0
20,5	20,5	20,5

* Le coffre de 18 n'est disponible qu'avec la lame Z70. Hauteur totale maximale pour un repliement complet à l'intérieur du coffre 170cm. En cas de hauteur supérieure, le reste des lames reste à l'extérieur du coffre.

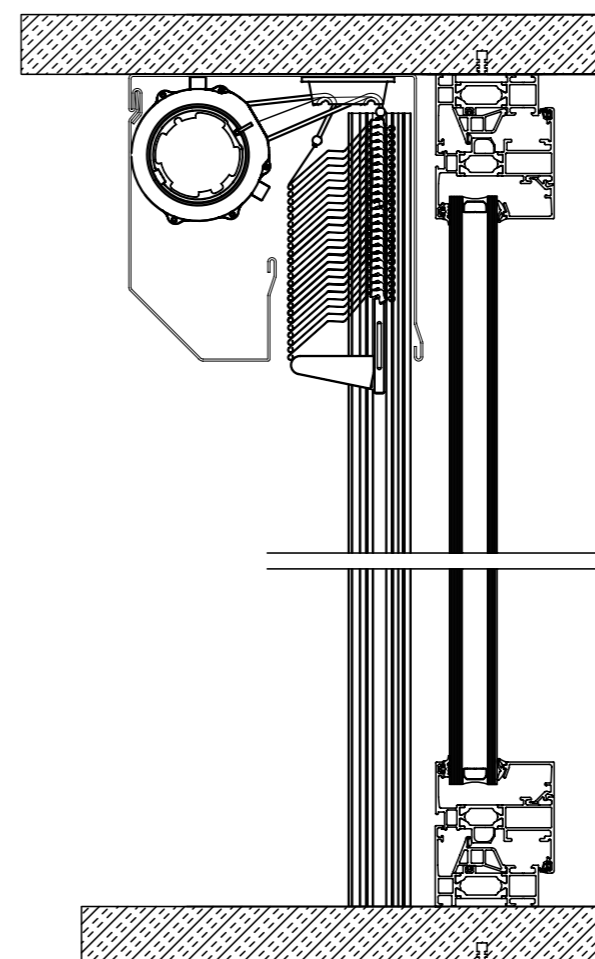
** Coffre de 20,5 est valable pour toutes les lames. Lame recommandée Z90. Hauteur totale maximale pour un repliement complet de Z90 à l'intérieur du coffre 260 cm. En cas de hauteur supérieure, le reste des lames reste à l'extérieur du coffre.



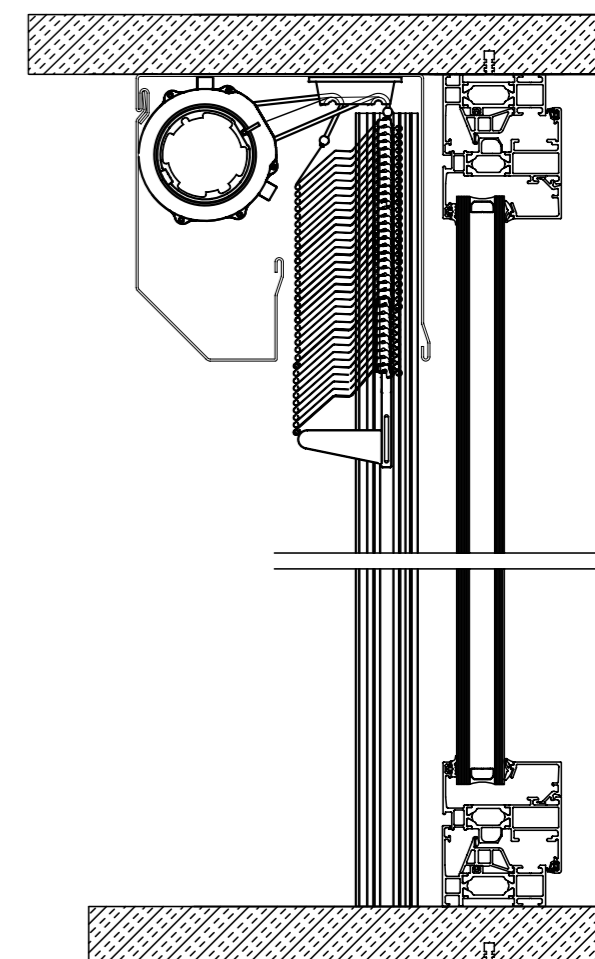
DIMENSIONS MINIMALES ET MAXIMALES (cm)

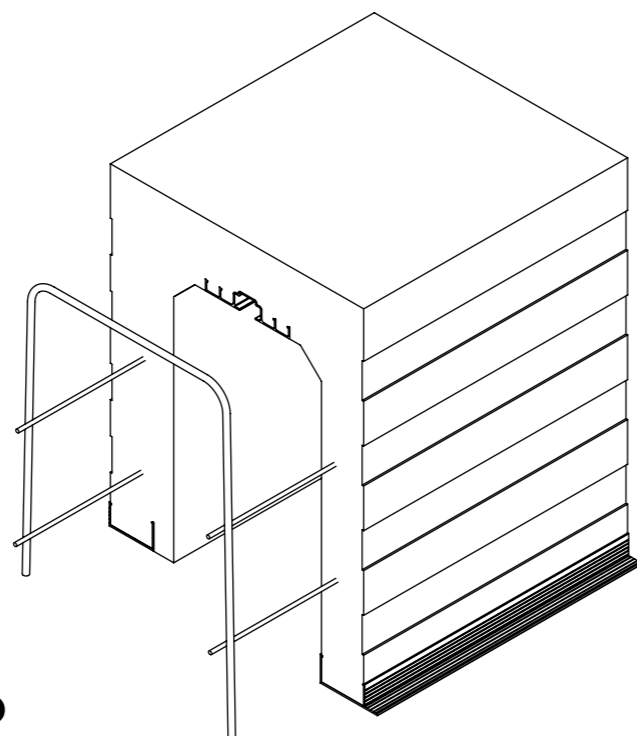
MOTEUR	LARGEUR MINIMALE	LARGEUR MAXIMALE
MOTEUR MÉCANIQUE COURT	40	350
SOMFY MÉCANIQUE	75	
SOMFY IO RS100	66	
SOMFY RS 100 SOLAIRE	66	

Installation extérieure avec des lattes à l'intérieur du coffre



Installation à l'extérieur avec des lamelles visibles





COFFRE TUNNEL

PROTECTION POUR VOS BRISES-SOLEIL EXTÉRIEURS

Le tunnel de volet roulant conçu exclusivement pour les brises-soleil extérieurs.

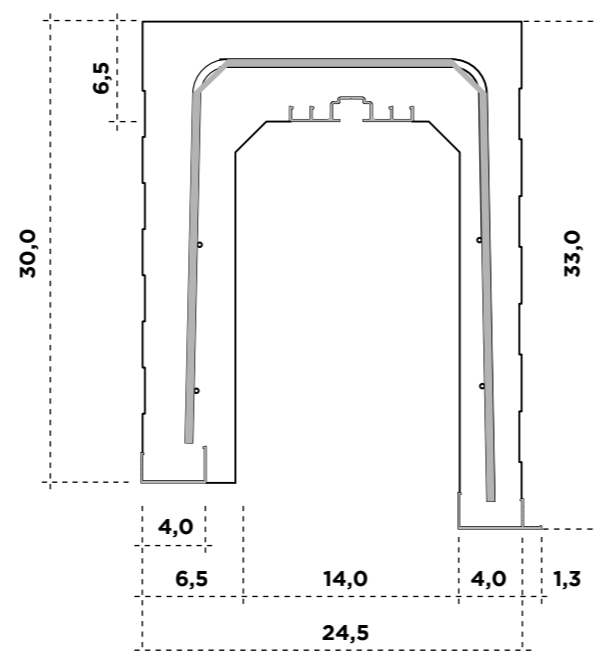
Ce produit innovant allie fonctionnalité et esthétique, vous offrant une protection maximale pour vos brises-soleil.

Grâce à notre tunnel, vos brises-soleil sont à l'abri des intempéries, ce qui évite de les endommager et augmente leur durée de vie.

Protégez et réhaussez la beauté de vos brises-soleil extérieurs avec notre tunnel pour stores, le choix intelligent pour votre maison.

CARACTÉRISTIQUES TECHNIQUES

Transmission thermique	Isolation acoustique	Perméabilité à l'air
$U = 0.597 \text{ W/m}^2\text{K}$	$D_{n,e,w}(C;Ctr)$ 51,8 (-1.8 -5.3)	C4



TaHoma® Switch

**Tirez le meilleur parti de votre maison.
Tout un monde de possibilités.**

L'installation de volets roulants, stores extérieures, stores de terrasses ou portails motorisés est la première étape pour rendre la vie à la maison plus confortable et plus pratique.

En ajoutant la connectivité avec la nouvelle commande intelligente TaHoma® Switch, vous pouvez bénéficier du meilleur de votre logement.

Ref. : 1870595



Créez vos propres routines et exécutez-les d'un simple toucher

TaHoma® Switch offre 2 boutons de lancement de scène personnalisés pour centraliser les produits de votre maison intelligente.

Personnalisez chaque bouton avec vos appareils pour créer des scènes qui s'adaptent à vos routines quotidiennes..



Systeme SOMFY IO (Bidirectionnel)

Systeme SOMFY RTS



NINA IO

Télécommande personnalisée avec écran tactile qui facilite l'interaction intuitive, elle apporte de nouvelles sensations et laisse à ce que vos besoins vous guident.

Ref:1805251

NINA TIMER
Ref:1811407

KIT SMOOVE UNO IO SHINE

Commande murale sans fils de la gamme IO. Technologie tactile qui échange de forme intuitive avec les fermetures de votre habitat.

Ref smooove: 1811003
Ref marco: 9015022

SOLIRIS 230V IO

Capteur pour la protection de la façade contre le soleil et du store extérieur contre le vent. Capteur intégrant la technologie radio io. Compatible avec les moteurs de la technologie io.

Ref: 1870532

SITUO 1 VARIATION RTS PURE

Point de commande d'un seul canal. Fonction de monté, descente, arrêt et position favorite "my". Gamme IO Orientation par molette pour régler de forme précise et intuitive l'orientation des lames.

Ref: 1811608

SITUO 5 VARIATION RTS PURE

Point de commande de 5 canaux. Fonction de monté, descente, arrêt et position favorite "my". Gamme IO Orientation par molette pour régler de forme précise et intuitive l'orientation des lames. Possibilité de selecteur manuel.

Ref: 1811610

KIT SMOOVE UNO RTS SHINE

Commande murale sans fils de la gamme RTS Technologie tactile qui échange de forme intuitive avec les fermetures de votre habitat.

Ref smooove: 1810881
Ref marco: 9015022



SITUO 1 VARIATION IO PURE

Point de commande d'un seul canal. Fonction de monté, descente, arrêt et position favorite "my". Gamme IO Orientation par molette pour régler de forme précise et intuitive l'orientation des lames.

Ref:1870365

SITUO 5 VARIATION A/M IO PURE

Point de commande de 5 canaux. Fonction de monté, descente, arrêt et position favorite "my". Gamme IO Orientation par molette pour régler de forme précise et intuitive l'orientation des lames. Possibilité de selecteur manuel.

Ref: 1870371

SUNIS WIREFREE IO

Capteur soleil sans fils. Il doit être relié avec l'automatisme Sensor Box IO. Il contrôle le niveau d'ensoleillement (Lux). Réglage du niveau d'ombrage avec la télécommande Easy Sun IO.

Ref: 1818285

EOLIS RTS

Capteur vent avec télécommande RTS intégrée. Permet en fonction de l'intensité du vent, la manoeuvre d'un ou plusieurs produits porteurs. Alimentation à 230 W. Câble de 5 mts

Ref: 1816067

SUNIS WIREFREE RTS

Capteur soleil autonome avec capteur photovoltaïque. Contrôle automatiquement l'ouverture et la fermeture du produit porteur. En fonction de l'intensité de lumière. Sans batteries, il capture l'énergie du soleil en préservant un fonctionnement constant et respectueux avec l'environnement. Simple et moderne, il reste discret (uniquement 10 cms de diamètre) pour l'intégration en façade. Il fonctionne en combinaison avec les télécommandes Telis Soliris 1 et Telis Soliris 4. Pour des raisons de sécurité, il convient de l'utiliser avec un capteur vent quand il est intégré avec des stores extérieurs.

Ref: 9013075

SOLIRIS RTS

Capteur vent et soleil avec émetteur RTS intégré. Permet, en fonction de la vitesse du vent et de l'intensité du soleil, la manoeuvre d'un ou plusieurs produits porteurs. Alimentation à 230 W. Câble de cinq mètres.

Ref: 1818211

La ligne directe entre la maison et le téléphone

Choisissez le confort contemporain

Nous développons et fabriquons une gamme d'automatismes pour amener le secteur de l'actionnement de la protection solaire à l'ère de la domotique. Grâce à la recherche et au développement continu et à la comparaison avec les dernières technologies, nous concevons des systèmes capables de faire interagir les moteurs avec les accessoires ménagers de manière simple et précise. Pour un confort domestique qui capture tout l'esprit de la modernité.

SYSTÈME META

Un nouveau concept de moteur, multiples opportunités

META est l'écosystème multiprotocole pour la protection solaire intelligente.



UN ÉCOSYSTÈME OUVERT.

METAHome est la passerelle conçue comme un multi-standard : Elle est basée sur les protocoles radio Cherubini CRC RX et Z-Wave, mais elle est également développée pour gérer Ocean ou ZigBee.

METAHome est la solution polyvalente pour créer un écosystème capable d'intégrer des appareils à travers différents protocoles, de gestion facile à travers l'application spécifique ou les assistants Google Home et Alexa.



GIRO WALL



Émetteur mural. Émetteur monocanal destiné à la contrôle d'un moteur ou d'un groupe de moteurs. Design carré et très fin pour un montage mural. Inclus un support mural totalement amovible. Le support s'insère dans la boîte d'encastrement universelle pour couvrir les éventuels trous dans le mur.

ÉMETTEURS SÉRIE POP

PRATIQUES, AVEC PERSONNALITÉ

Support mural avec vis cachée. Écran LED blanc facile à lire. Piles AAA incluses, durables et faciles à remplacer.

PROGRAMMATION

Possibilité de cacher les chaînes non utilisées.

POP

Émetteur monocanal destiné à la gestion d'un moteur ou d'un groupe de moteurs.

POP PLUS

Télécommande multicanal avec 7 canaux individuels et un canal global 0, qui permet de contrôler un moteur ou un groupe de moteurs. Possibilité de n'afficher à l'écran que les canaux utilisés.



ÉMETTEUR POP

ÉMETTEUR POP PLUS

CONNECTIVITÉ A-OK

Pour un monde plus pratique

Installez un nouvel univers de connexions et contrôlez tous les aspects d'un espace à l'aide d'une télécommande, d'une application et de la voix.



TECHNOLOGIE WI-FI

La révolution technologique la plus importante de notre époque

Notre système révolutionnaire de microchips Wi-Fi optimise la motorisation, regroupe et synchronise, en se connectant directement, sans HUB, aux smartphones.



TOUCH&ROLL

Sa technologie multicanal permet de contrôler facilement les groupes et sous-groupes de motorisation avec une distance de plus de 120 mètres. Grâce à sa batterie de qualité supérieure, il a une autonomie de plus de deux ans.

Idéal pour la gestion de produits orientables tels que les stores vénitiens, les volets roulants, les stores verticaux, etc.



SENSEUR HELIOS

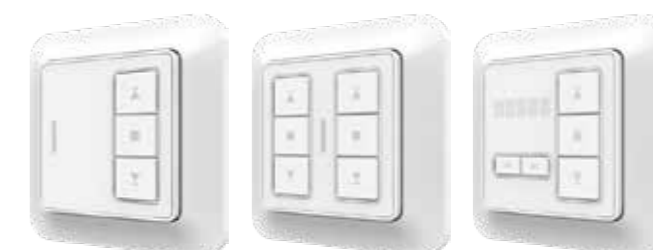
Créé pour détecter les variations de vent et de la luminosité, il évalue les changements météorologiques et automatise l'ouverture et la fermeture des stores et des marquises. Cela permet d'éviter les accidents et de prolonger la durée de vie de la fermeture et des systèmes de protection solaire.

Les capteurs de soleil et de vent sont indépendants l'un de l'autre et peuvent être utilisés séparément ou ensemble.



SÉRIE PREMIUM

Son périmètre d'action de plus de 120 mètres et sa compatibilité avec le récepteur radio A-OK et avec tous les moteurs radio, font de nos émetteurs l'une des alternatives les plus avancées technologiquement sur le marché et offrent toutes sortes de solutions pour améliorer la qualité de vie. Disponible en noir et blanc.



EMETTEUR MURAL MAGNET

Amovible et installable sur n'importe quelle surface grâce à ses vis et à son ruban adhésif double face pré-installés. Amovible et avec support magnétique pour une meilleure fixation. Il est compatible avec tous les récepteurs et centrales A-OK et tous les moteurs radio. Il a une distance de plus de 120 mètres. Disponible en noir et blanc.



PERSYVEX

Persycom Madrid s.l.

C/ Forja, 1

Parque Ind. Cantueña

Tlf. 91.642.29.24

Fax 91.642.15.78

28946 - FUENLABRADA - MADRID

persycommadrid@persycom.com

www.persycom.com