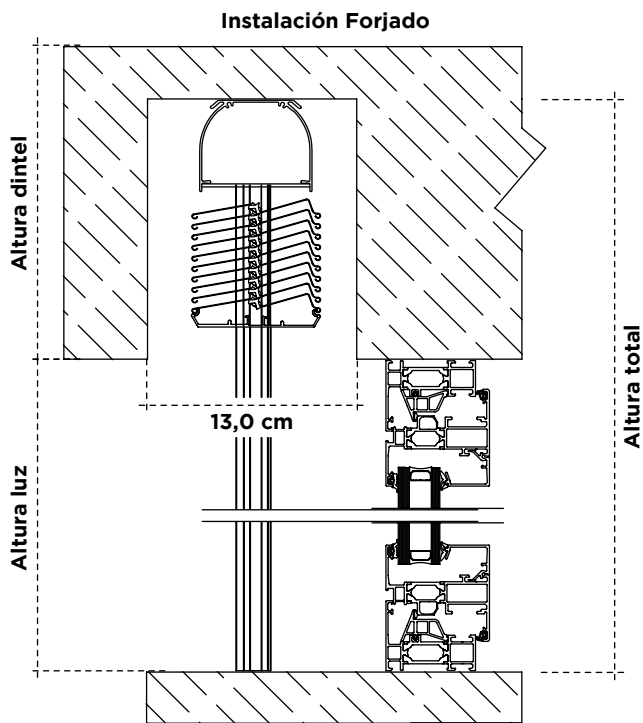


# PERSYVEX Z90



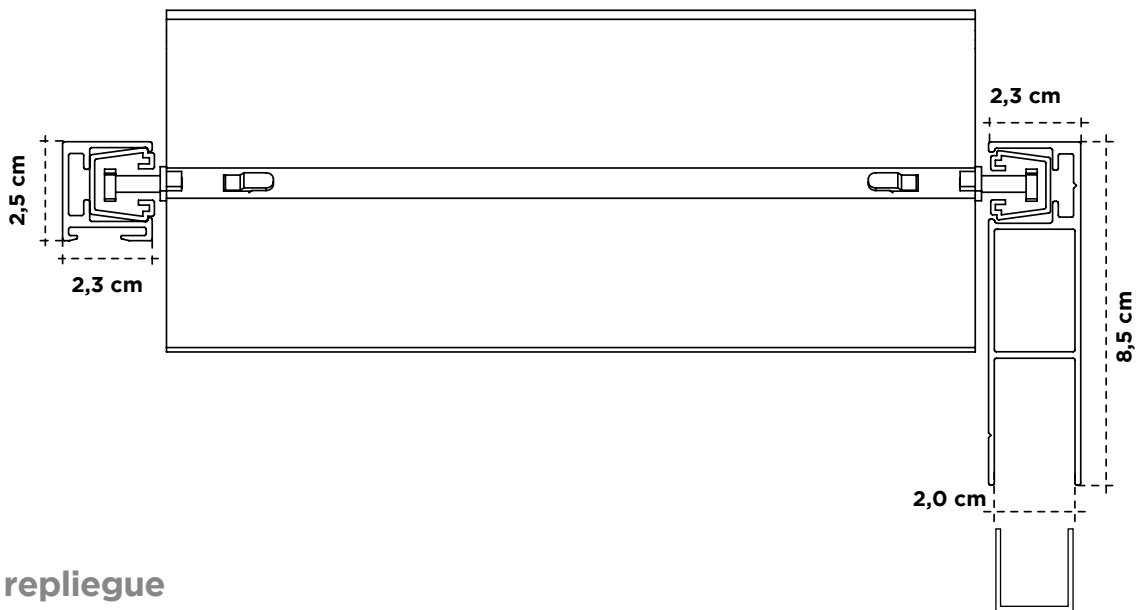
<b>Accionamiento</b>	Motor
<b>Ancho mínimo (cm)</b>	45
<b>Ancho máximo (cm)</b>	450
<b>Alto máximo (cm)</b>	450
<b>Superficie máxima (m<sup>2</sup>)</b>	16
<b>Superficie de ventilación aproximada (%)</b>	90
<b>Aluminio Perfilado. Aleación 3105H18</b>	

\* A partir de 3 metros de ancho se recomienda poner un cable de acero en el centro

	<b>&lt; 2,0 m</b>	<b>2,0 - 4,0 m</b>	<b>4,0 - 4,5 m</b>
<b>Resistencia al viento</b>	6	4	3
<b>Velocidad máx. del viento (km/h)</b>	88	61	49
Según normas: UNE-EN 1932:2014 UNE-EN 13659:2004+A1:2009 UNE-EN 13659:2016			



## Planta



## Tabla de repliegue

<b>Altura Total</b>	80	100	120	140	160	180	200	220	240	260	280	300	320	340	360	380	400	420	440	460
<b>Rep.Tubular</b>	16	18	18	20	20	21	21	23	23	24	24	26	26	27	27	29	29	30	30	32

Cotas expresadas en cm