

PERSYVEX C80

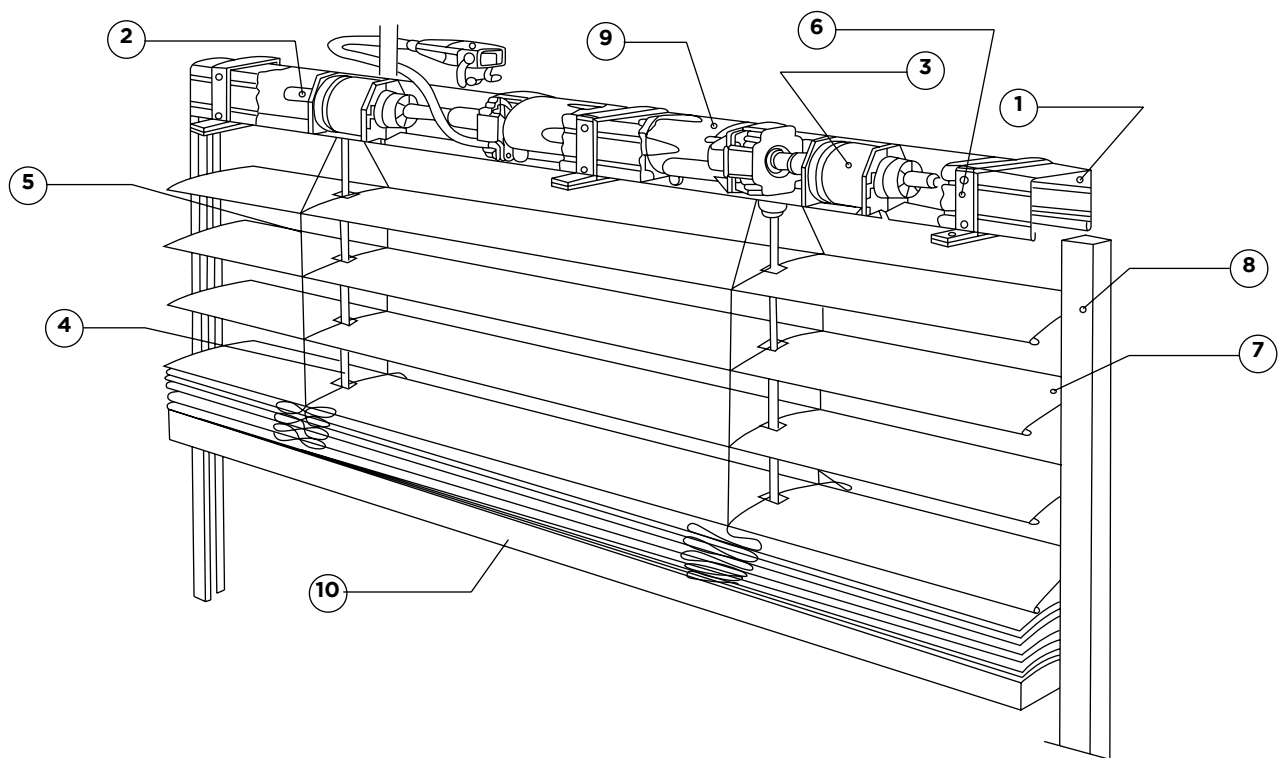
Persiana orientable y apilable modelo C - 80, compuesta por lamas de aluminio perfiladas con forma de C de 80 mm de cobertura y 0,42 mm de espesor, lacadas en el color de la carta Ral a definir por la DF con pinturas Poliuretano Poliamida.

Cajón de aluminio extrusionado y reforzado siendo este autoportante hasta 3,5 mts de ancho.

La sujeción lateral se puede proponer diferentes tipos de guías lacadas con pinturas polvo epoxi, anodizadas o efectos madera. La elevación mediante motor para pulsador o vía radio.

Características esenciales	Hasta 2,0 m	2,0 - 4,0 m	4,0 - 4,5 m
Resistencia al viento	4	3	2
Velocidad máx. del viento (km/h)	61	49	38

Según normas:
 UNE-EN 1932:2014
 UNE-EN 13659:2004+A1:2009
 UNE-EN 13659:2016



- 1. Cabezal
- 2. Eje tracción
- 3. Carrete
- 4. Cinta tracción
- 5. Escalera

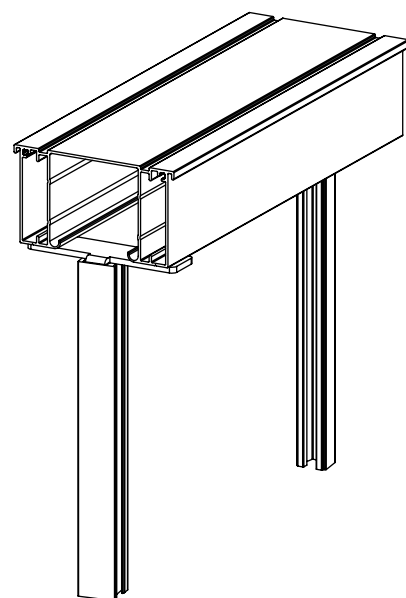
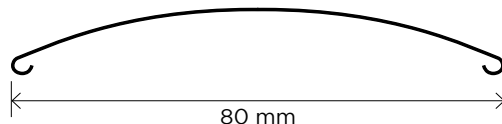
- 6. Soporte
- 7. Lama
- 8. Guía
- 9. Motor
- 10. Terminal

Tabla de repliegue

Repliegue	Altura total
16	80
17	100
19	120
20	140
21	160
22	180
23	200
25	220
26	240
27	260
28	280
30	300
31	320
32	340
33	360
34	380
36	400
37	420
38	440
39	460

cotas expresadas en cm

Lama C80



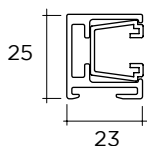
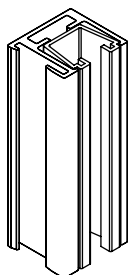
Accionamiento	Límites dimensionales	
	Manivela	Motor
Ancho mínimo (cm)	45	45
Ancho máximo veneciana (cm)	300	450
Alto máximo (cm)	400	450
Superficie máxima veneciana (m ²)	12	16

Aluminio Perfilado. Aleación 3105H18

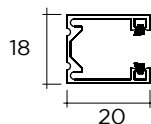
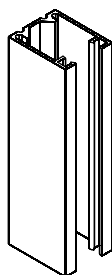
* A partir de 3 metros de ancho se recomienda poner un cable de acero en el centro.

Guías compatibles

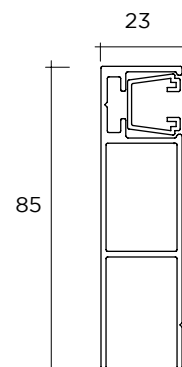
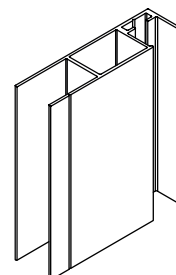
Guía autoportante
25 x 25 mm



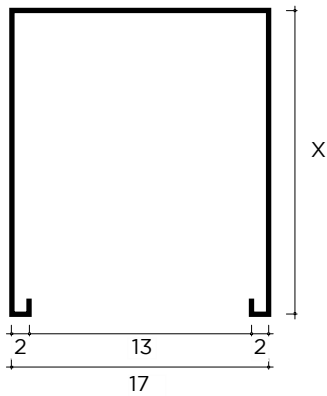
Guía Lateral
20 x 20 mm



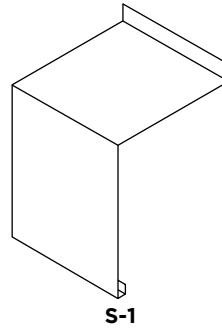
Guía Monoblock
C80 y Z90



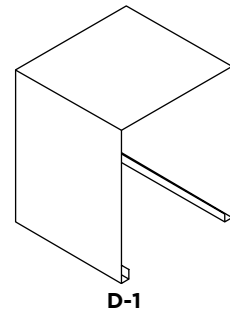
Tapas de repliegue



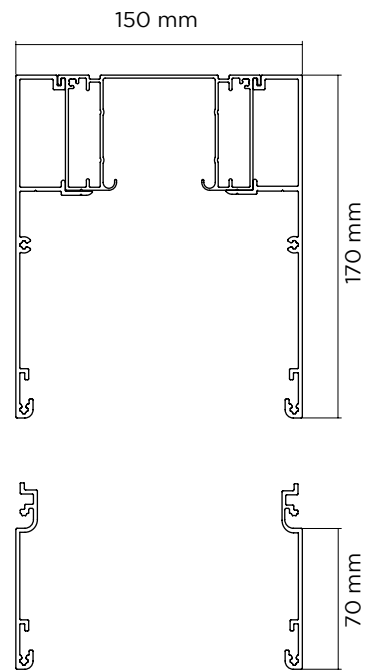
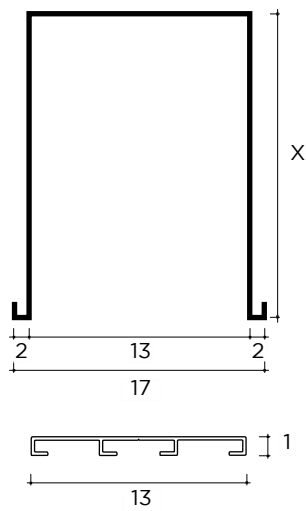
Tapa Simple



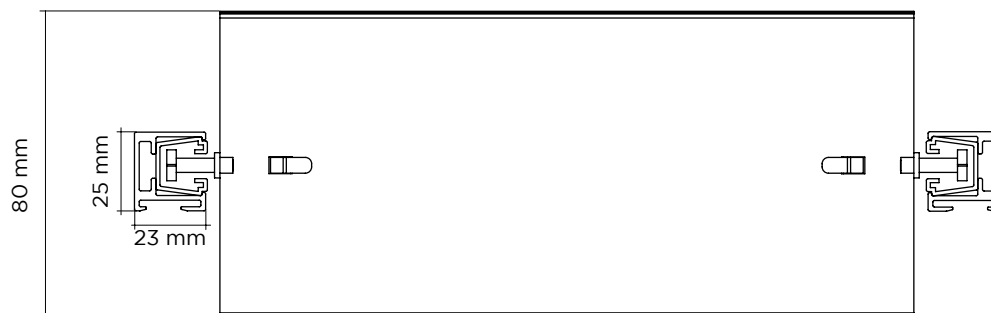
Tapa Doble



Sistema monoblock

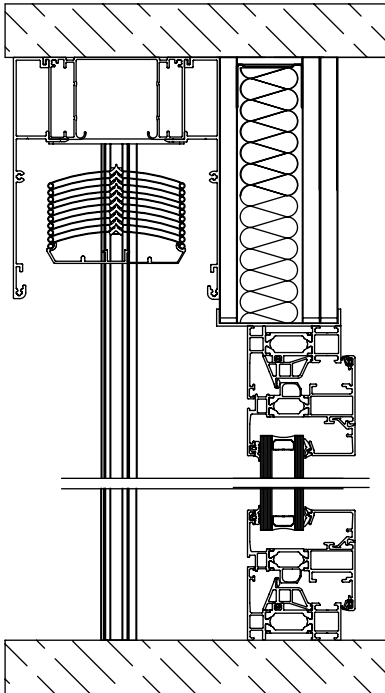


Planta

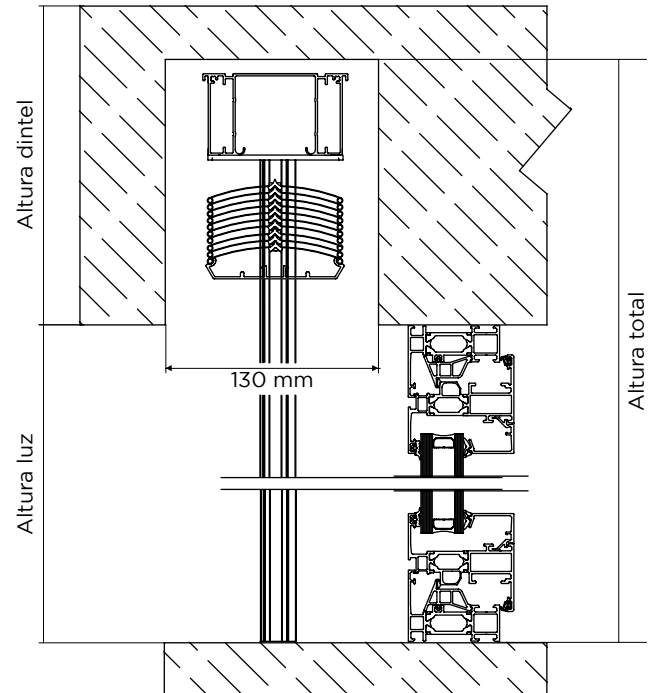


Tipos de instalación

Instalación Vista



Instalación Forjado



Instalación forjado a forjado
ventana techo-suelo

