



PERSYCOM
PERSIANAS COMPACTOS

Protección solar exterior.

Catálogo de productos

ÍNDICE

MULTIROLL	04
PERSYROLL	06
ROLLTEK	08
ROLLTEK SLIM	10
PERSYVEX C80	12
PERSYVEX Z90	14
BASEROLL 65	16
BASEROLL 45	18
AIRLUZ	20
CIERRES	22
GESTIÓN DEL HOGAR	30
MOTORES	32
AUTOMATIZACIONES ORIENTABLES	34
COMPACTOS	36
CAJÓN TUNEL	38
TIPOS DE LAMAS	40
GUÍAS Y ESQUINEROS	41
MOSQUITERAS	42
ENROLLAMIENTOS Y CERTIFICADOS	44

Muchas gracias

Todos los que hacemos Persycom queremos darle las gracias por confiar en nuestra empresa desde hace más de 24 años cuando empezamos en la fabricación de persianas.

A lo largo de este tiempo hemos conseguido revolucionar el mercado de fabricación e instalación de persianas.

Innovando día a día logramos estar a la cabeza del sector de los cerramientos de máxima calidad. Nuestras guías, nuestros cajones con el diseño DECORBOX, FUSSION (de 155, 185 y 200 mm) y FUSSION de grandes dimensiones (225 y 270 mm) consiguen aportar la mayor versatilidad a nuestras persianas.

Con seis modelos de persiana orientable con lamas extrusionadas y perfiladas, nos ponemos a la cabeza en innovación en el sector de las persianas graduables, capaz de satisfacer las mayores exigencias y soluciones del mercado.

En la actualidad, contamos con la fábrica más moderna de Europa, dotada de la mejor tecnología, con un equipo humano altamente cualificado y entregado para poder dar solución a todas las propuestas de nuestros clientes.

Contamos con unas instalaciones de 4500 m², a los que en breve se sumarán otros 6500 m², aunque este no es nuestro mayor aval, ya que nuestro valor añadido reside en nuestros empleados y, en especial, en nuestros clientes.

A todos, muchas gracias.

MULTIROLL

Persiana **orientable** válida para todos los espacios

Enrollamiento interior y exterior



Enrollamiento Exterior



Enrollamiento Interior



DATOS TÉCNICOS	
Tipo de material	Aluminio Extruido
Peso por metro cuadrado (Kg)	12
Cobertura de la lama (mm)	45
Espesor nominal (mm)	9
Superficie de ventilacion a 90º (m²)	74%
Numero de lamas por m lineal	22
Ancho maximo aconsejado (mm)	2000
Alto maximo aconsejado (mm)	3200
Superficie maxima m²	5,5
Resistencia al viento	CLASE 6

TABLA DE ENROLLAMIENTOS	
Alto de luz	Ø enrollamiento
80	15,5
100	16
120	16,5
140	17
160	18
180	19
200	20
220	21
240	22
260	23
280	24
300	25
320	26



Medidas expresadas en centímetros

Persiana orientable de lamas curvas extrusionadas

Eficiencia, resistencia, seguridad y durabilidad



Guías específicas



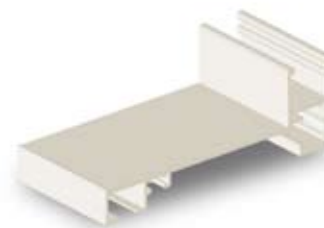
HOR-25



OR-120



FOR-95



OR-150



FOR-122

DATOS TÉCNICOS	
Tipo de material	Aluminio Extruido
Peso por metro cuadrado (Kg)	12
Cobertura de la lama (mm)	60
Espesor nominal (mm)	14
Superficie de ventilacion a 90° (m ²)	77%
Numero de lamas por m lineal	16,6
Ancho maximo aconsejado (mm)	2650
Alto maximo aconsejado (mm)	3200
Superficie maxima m ²	7
Resistencia al viento	CLASE 6

TABLA DE ENROLLAMIENTOS	
Alto de luz	Ø enrollamiento
80	17
100	17,5
120	18
140	18,5
160	19,5
180	20,5
200	21,5
220	22,5
240	23,5
260	24,5
280	25,5
300	26,5
320	27,5



Medidas expresadas en centímetros

Persiana **graduable** para grandes dimensiones

Es una síntesis eficaz e innovadora de dos productos: Persiana y mallorquina graduable



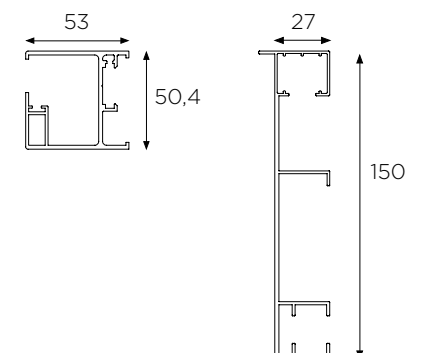
DATOS TÉCNICOS	
Tipo de material	Aluminio Extruido
Peso por metro cuadrado (Kg)	12
Cobertura de la lama (mm)	60
Espesor nominal (mm)	17
Superficie de ventilacion a 90º (m²)	71%
Numero de lamas por m lineal	16,6
Ancho maximo aconsejado (mm)	3000*
Alto maximo aconsejado (mm)	2500
Superficie maxima m²	7
Resistencia al viento	CLASE 6

* Partida con tirante interior



TABLA DE ENROLLAMIENTOS	
Alto de luz	Ø enrollamiento
80	20
100	21
120	21,5
140	22
160	23
180	24
200	25
220	26
240	27
260	28
280	29
300	30
320	31

Medidas expresadas en centímetros



Misma **calidad** que Rolltek con el **mínimo grosor**

Todas las prestaciones de Rolltek en una lama incluso más fina y adaptable a cualquier vivienda



DATOS TÉCNICOS	
Tipo de material	Aluminio Extruido
Peso por metro cuadrado (Kg)	10
Cobertura de la lama (mm)	50
Espesor nominal (mm)	11
Superficie de ventilación a 90° (m ²)	78%
Numero de lamas por m lineal	20
Ancho máximo aconsejado (mm)	1800
Alto máximo aconsejado (mm)	2500
Superficie máxima m ²	4,5
Resistencia al viento	CLASE 6

TABLA DE ENROLLAMIENTOS	
Alto de luz	Ø enrollamiento
80	18
100	18,5
120	19
140	19,5
160	20
180	20,5
200	21
220	22
240	23
260	24
280	25
300	26
320	27

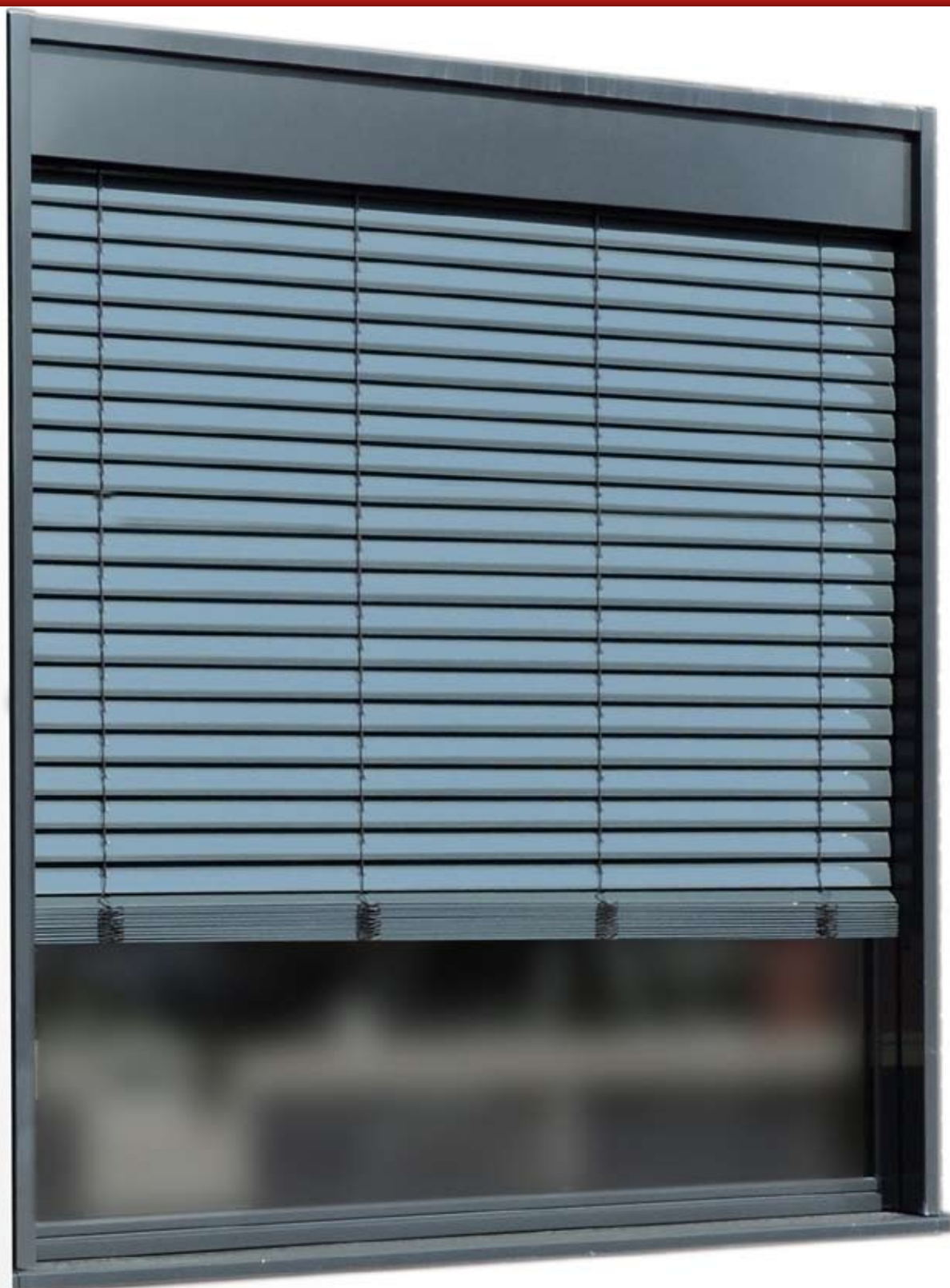


Medidas expresadas en centímetros

PERSYVEX C80

La veneciana exterior de persycom

Caracterizada por su estética, versatilidad y belleza, es la más utilizada en el mercado

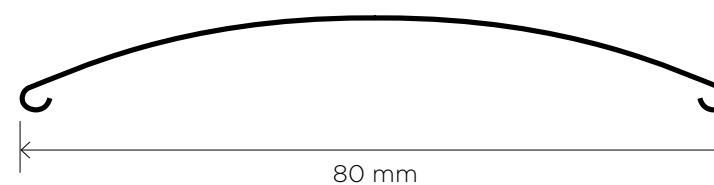


DATOS TÉCNICOS		
	Límites dimensionales	
Accionamiento	Manivela	Motor
Ancho mínimo (cm)	50	60
Ancho máximo veneciana (cm)	300	450
Alto máximo (cm)	400	450
Superficie máxima veneciana (m ²)	12	16

TABLA DE REPLIEGUE	
Altura luz	Repliegue
80	15
100	18
120	19
140	21
160	22
180	24
200	25
220	26
240	28
260	29
280	30
300	31
320	34
340	35
360	36
380	38
400	40
420	43
440	45
450	46



Lama C80



Medidas expresadas en centímetros

PERSYVEX Z90

La veneciana exterior de persycom

Veneciana que por su diseño le otorga mayor resistencia y confiere mayor oscurecimiento



DATOS TÉCNICOS

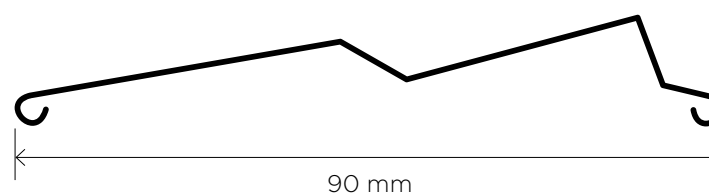
	Límites dimensionales	
	Manivela	Motor
Accionamiento	Manivela	Motor
Ancho mínimo (cm)	50	60
Ancho máximo veneciana (cm)	300	450
Alto máximo (cm)	400	450
Superficie máxima veneciana (m ²)	12	16

TABLA DE REPLIEGUE

Altura luz	Repliegue
80	15
100	17
120	18
140	19
160	21
180	22
200	23
220	24
240	26
260	26
280	28
300	29
320	30
340	32
360	33
380	35
400	37
420	39
440	42
450	43



Lama Z90



Medidas expresadas en centímetros

BASEROLL 65

Persiana para grandes dimensiones autoblocante microperforada

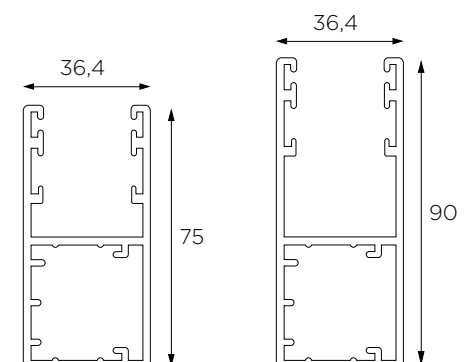
Aúna el concepto de persiana de seguridad con
posibilidad de luz y ventilación



DATOS TÉCNICOS	
Tipo de material	Aluminio Extruido
Peso por metro cuadrado (Kg)	14
Cobertura de la lama cerrada (mm)	65
Cobertura de la lama abierta (mm)	98
Espesor nominal (mm)	15
Superficie de ventilacion (m ²)	15%
Numero de lamas por m lineal	15
Ancho maximo aconsejado (mm)	3500
Alto maximo aconsejado (mm)	4000
Superficie maxima m ²	12
Resistencia al viento	CLASE 6

TABLA DE ENROLLAMIENTOS	
Alto de luz	Ø enrollamiento
80	16,5
100	17
120	17,5
140	18
160	19
180	20
200	21
220	22
240	23
260	24
280	25
300	26
320	27

Medidas expresadas en centímetros



BASEROLL 45

Persiana autoblocante microperforada

Persiana de seguridad con posibilidad de luz y ventilación en un solo producto



DATOS TÉCNICOS

Tipo de material	Aluminio Extruido
Peso por metro cuadrado (Kg)	12
Cobertura de la lama cerrada (mm)	45
Cobertura de la lama abierta (mm)	71
Espesor nominal (mm)	9
Superficie de ventilacion (m ²)	15%
Numero de lamas por m lineal	22
Ancho maximo aconsejado (mm)	3000
Alto maximo aconsejado (mm)	3000
Superficie maxima m ²	8
Resistencia al viento	CLASE 6

TABLA DE ENROLLAMIENTOS

Alto de luz	Ø enrollamiento
80	13,5
100	14,5
120	15,5
140	16,5
160	17,5
180	18,5
200	19,5
220	20,5
240	21,5
260	22,5
280	23,5
300	24,5
320	25,5

Medidas expresadas en centímetros

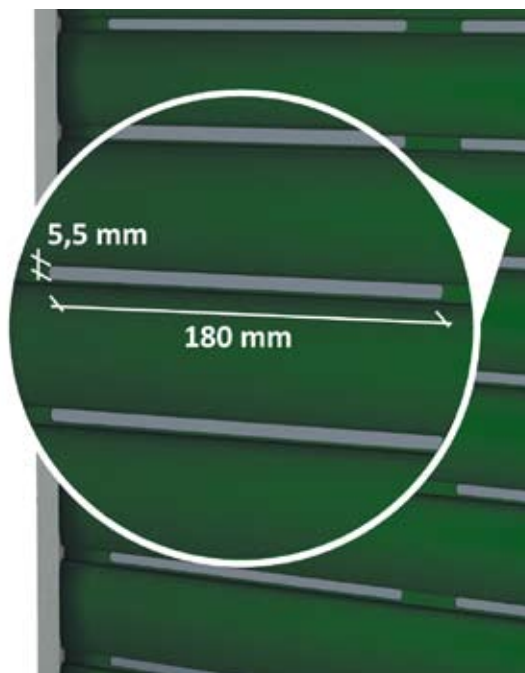


La persiana **térmica** para grandes dimensiones

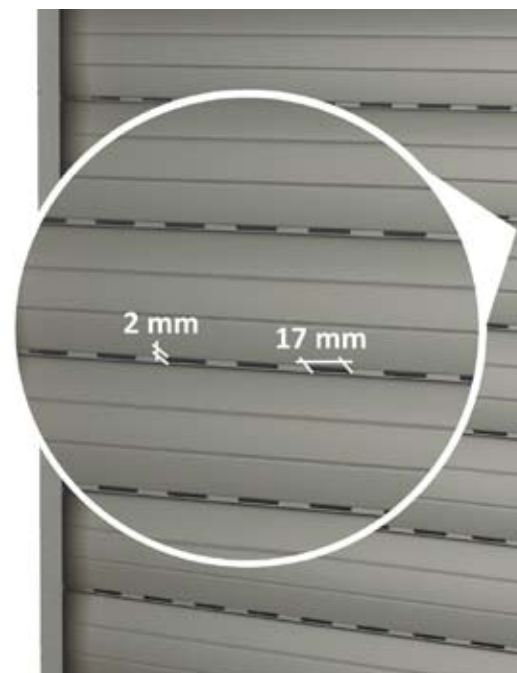
Permite la entrada de luz y ventilación incluso estando suspendida.



Persiana Airluz



Persiana Tradicional



DATOS TÉCNICOS

Tipo de material	Aluminio Extruido
Peso por metro cuadrado (Kg)	7
Cobertura de la lama cerrada (mm)	50
Espesor nominal (mm)	12
Superficie de ventilacion a 90° (m ²)	9%
Numero de lamas por m lineal	20
Ancho maximo aconsejado (mm)	4000
Alto maximo aconsejado (mm)	3000
Superficie maxima m ²	12
Resistencia al viento	CLASE 3

TABLA DE ENROLLAMIENTOS

Alto de luz	Ø enrollamiento
80	14,5
100	15
120	15,5
140	16,5
160	17,5
180	18,5
200	19,5
220	20
240	20,5
260	21
280	22
300	23
320	24



Medidas expresadas en centímetros

Cierre C110



Lama de aluminio extrusionado de 110 mm. de cobertura con una varilla intermedia que garantiza un total bloqueo en sus lamas.

Pensada especialmente para puertas de grandes dimensiones donde la seguridad es primordial.

Con posibilidad de lama perforada con y sin metacrilato.



CARACTERÍSTICAS TÉCNICAS

Espesor general	1,6 mm
Cobertura	110 mm
Espesor nominal	22 mm
Ancho máximo aconsejado	6000 mm
Alto máximo aconsejado	6000 mm
Peso aproximado por m ²	15 kilos

TABLA DE ENROLLAMIENTO

Cajón	Altos máximos
250 CHAPA	160
300 CHAPA	250
350 CHAPA	400
400 CHAPA	500
225 PVC	90
270 PVC	165

Cierre C90



Lama de aluminio extrusionada de 90 mm de cobertura, con sistema de cierre mediante varillas que bloquean la persiana impidiendo la apertura no deseada.

Posibilidad de troquelar con y sin metacrilato.



CARACTERÍSTICAS TÉCNICAS

Espesor general	1,5 mm
Cobertura	90 mm
Espesor nominal	15 mm
Ancho máximo aconsejado	4000 mm
Alto máximo aconsejado	4000 mm
Peso aproximado por m ²	12 kilos

TABLA DE ENROLLAMIENTO

Cajón	Altos máximos
250 CHAPA	190
300 CHAPA	350
350 CHAPA	520
400 CHAPA	700
225 PVC	110
270 PVC	190

Cierre **C65**



Lama de aluminio extrusionada de 65 mm de cobertura, con sistema de cierre mediante varillas que bloquean la persiana impidiendo la apertura no deseada. Posibilidad de troquelar con y sin metacrilato.

CARACTERÍSTICAS TÉCNICAS

Espesor general	1,5 mm
Cobertura	65 mm
Espesor nominal	15 mm
Ancho máximo aconsejado	4000 mm
Alto máximo aconsejado	4000 mm
Peso aproximado por m ²	12 kilos

TABLA DE ENROLLAMIENTO

Cajón	Altos máximos
250 CHAPA	290
300 CHAPA	390
350 CHAPA	570
400 CHAPA	720
225 PVC	165
270 PVC	290



Cierre **Transparente**



Sujeción directa al eje (sin necesidad de tirantes)

- Comercios, Recibidores y Mostradores
- Balcones, Invernaderos
- Terrazas y Casas en general

CARACTERÍSTICAS TÉCNICAS

Espesor nominal	17 mm
Ancho máximo aconsejado	3500 mm
Alto máximo aconsejado	4000 mm
Peso aproximado por m ²	8 kilos



Cierre **M100**



Lama plana de aluminio extrusionado de 100 mm de cobertura.

Acabado en ciega, perforada, microperforada y diferentes diseños



CARACTERÍSTICAS TÉCNICAS

Espesor general	1,5 mm
Cobertura	100 mm
Espesor nominal	20 mm
Ancho máximo aconsejado	4000 mm
Alto máximo aconsejado	3500 mm
Peso aproximado por m ²	10 kilos

TABLA DE ENROLLAMIENTO

Cajón	Altos máximos
250 CHAPA	170
300 CHAPA	275
350 CHAPA	390
400 CHAPA	490
225 PVC	90
270 PVC	160

Cierre **C79**



Lama plana de aluminio extrusionado de 79 mm de cobertura.

Acabado en ciega, perforada y diferentes diseños.



CARACTERÍSTICAS TÉCNICAS

Espesor general	1,5 mm
Cobertura	79 mm
Espesor nominal	19 mm
Ancho máximo aconsejado	4000 mm
Alto máximo aconsejado	3500 mm
Peso aproximado por m ²	12 kilos

TABLA DE ENROLLAMIENTO

Cajón	Altos máximos
250 CHAPA	200
300 CHAPA	270
350 CHAPA	420
400 CHAPA	520
225 PVC	100
270 PVC	190



Lama de chapa perfilada de 77 mm. de cobertura rellena de espuma de poliuretano.

Especialmente diseñada para puertas de garaje.

Altamente resistente, mínimo peso.



CARACTERÍSTICAS TÉCNICAS

Cobertura	77 mm
Espesor nominal	19 mm
Ancho máximo aconsejado	3500 mm
Alto máximo aconsejado	3500 mm
Peso aproximado por m ²	7,5 kilos

TABLA DE ENROLLAMIENTO

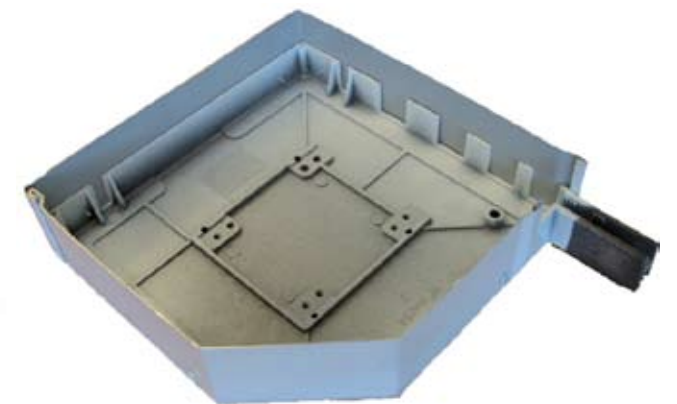
Cajón	Altos máximos
250 CHAPA	180
300 CHAPA	270
350 CHAPA	370
400 CHAPA	500
225 PVC	90
270 PVC	160



Cajón Chapa

FUSSION

Aluminio extrusionado (Aleación 6063-TO) de 1,6 mm de espesor por el exterior y PVC de doble tabique con cámara por el interior. (22,5 y 27)



25 y 30 de 45°



25 de 90°



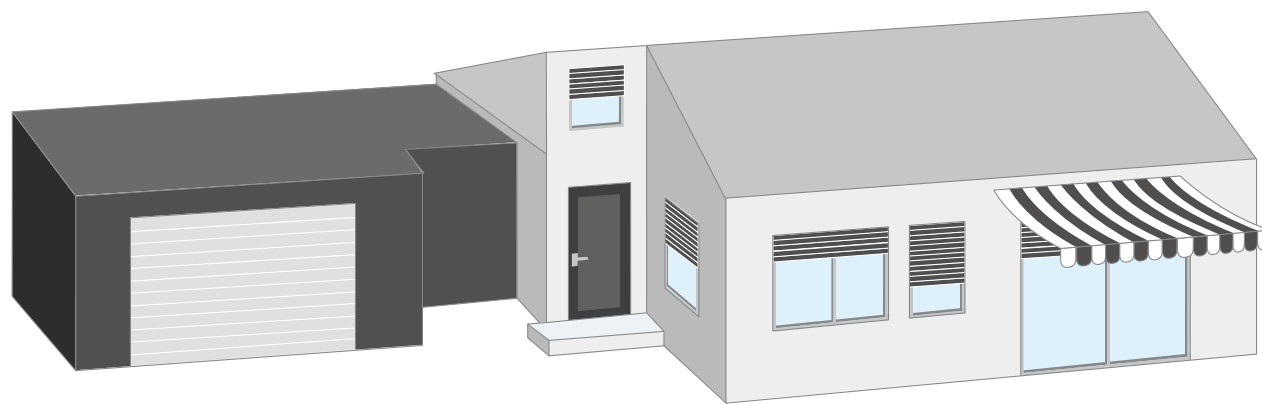
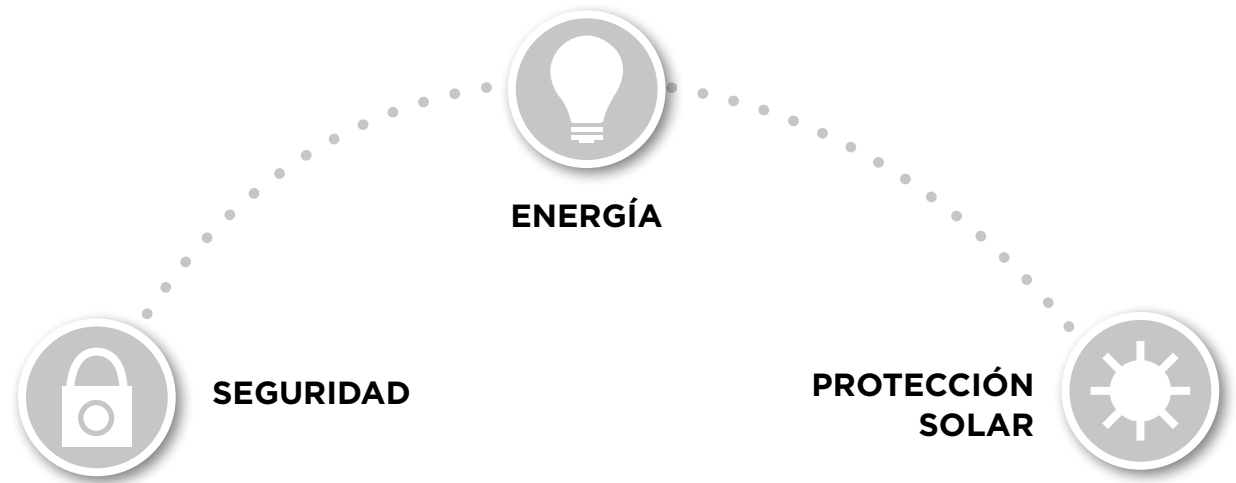
35 y 40 de 45°



27 32 y 37 Cajón PVC

Conozca toda la gama de motores de persycom para la gestion integral de su hogar.

Gracias a nuestros sistemas puede gestionar el control solar de todas las estancias de su hogar desde cualquier dispositivo, consiguiendo así la solución perfecta para cada usuario.



PUERTAS DE GARAJE



PERSIANAS



SENSORES



ALARMAS



TOLDOS



CÁMARAS



TaHoma

Con el nuevo Tahoma Box, se puede tener un control real de la tecnología de tu hogar. Configurable desde una tablet u ordenador, TaHoma simplifica el control, programación y monitorización de todos tus equipos automatizados en casa.

Es accesible desde internet, vía ordenador, smartphone o tableta, con la interface TaHoma®. Con ello, tienes el control táctil de ventanas, persianas, cortinas, luces, calefacción, cámaras, sensores, etc. Tu ambiente se adapta a tu estilo de vida y tus necesidades en cada momento, estés donde estés, en tu residencia, de vacaciones o en el trabajo. Sencillo, accesible y adaptable a las necesidades del usuario final.



Connexoon window

Seguridad y ahorro de energía en la fachada.

Al salir de casa, con un solo clic en el smartphone, las persianas se pliegan, las luces se apagan y se activa la alarma.

Con un solo clic se puede comprobar que todo está correcto.





KIT SMOOVE 1 IO SHINE

Mando a distancia de pared monocanal sin cables.



TELIS 1 IO

Mando a distancia centralizado para hasta 30 productos.



EASY SUN (TELIS 4 IO)

Mando a distancia de 5 canales (individuales/grupo). Función solar on/off.



KIT SMOOVE ORIGIN RTS

Mando de pared monocanal



TELIS 1 RTS

Emisor mando radio monocanal.



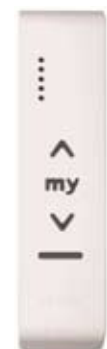
TELIS 4 RTS

Emisor mando radio de 5 canales con funciones individuales y/o de grupo



SITUO 1 IO

Mando a distancia monocanal.



SITUO 5 IO

Mando a distancia de 5 canales.



SITUO 1 VARIATION IO

Mando a distancia monocanal con función de orientación de lamas para veneciana exterior.



TELIS 16 RTS

El mando a distancia centralizado para gestionar hasta 16 grupos de aplicaciones.



TELIS 6 CHRONIS

Función horaria para el hogar. Modo manual, modo automático o simulador de presencia. Hasta 6 programaciones



MINIRECEPTOR DE PERSIANA CABLE RTS

Compatible con operadores mecánicos SOMFY y posibilidad de poner un inversor como punto de pared.



SITUO 5 VARIATION A/M IO

Punto de mando a distancia de cinco canales con función de orientación de lamas para veneciana exterior.



NINA

Mando a distancia centralizado con pantalla táctil hasta 60 productos.



CHRONIS IO

Programador horario para el hogar. Modo manual, automático o simulador de presencia.



TELIS 1 MODULIS

Punto de mando a distancia de un canal.



TELIS 4 MODULIS

Punto de mando a distancia de cinco canales.



TELIS MODULIS SOLIRIS RTS

Mando a distancia monocanal con rueda moduladora para orientar las lamas de las venecianas exteriores

Automatización

Orientables

Enrollables

CARACTERÍSTICAS



FINAL DE CARRERA ELECTRÓNICO

Ajuste fácil e intuitivo de los finales de carrera desde el emisor. La tecnología por 'encoder' garantiza una absoluta precisión y fiabilidad en el mantenimiento de los finales de carrera.



SEGURIDAD Y SENCILLEZ

Sistema de codificación de alta seguridad Rolling Code. Sencillez de programación y manejo, todos los pasos son confirmados por el motor mediante pequeñas rotaciones.



FUERZA

Par de motor desde los 6 Nm hasta los 120 Nm



FUNCIONES ESPECÍFICAS

Posibilidad de regulación de los finales de carrera, automática y semiautomática. Detección de obstáculos tanto en subida como en bajada con el montaje de tirantes rígidos. Posibilidad de regular la sensibilidad en detección para adaptarse a todos los sistemas de persianas.



MÚLTIPLES POSIBILIDADES

Salida directa del motor para conexión vía cable de un pulsador o inversor pulsador.



SISTEMA GLOBAL CHERUBINI

Todos los sistemas marcados con este símbolo son compatibles entre sí.



CHERUBINI REMOTE CONTROL

Sistema de codificación radio de altas prestaciones Rolling Code. Todos los sistemas radio CRC son compatibles entre sí.



SECURELINE CHERUBINI

Este exclusivo dispositivo de seguridad evita la manipulación malintencionada del motor desde el exterior de la vivienda.



LÍNEA DE EMISORES SKIPPER

Emisores mono y multicanal, mural y emisor multifunción con pantalla LCD a color.



MÓDULO BLUE BUS

Conexión en línea Bus, para realizar centralizaciones.



EMISOR DOMÓTICO

Permite adaptar los motores vía radio al sistema domótico del hogar.



Emisor SKIPPER

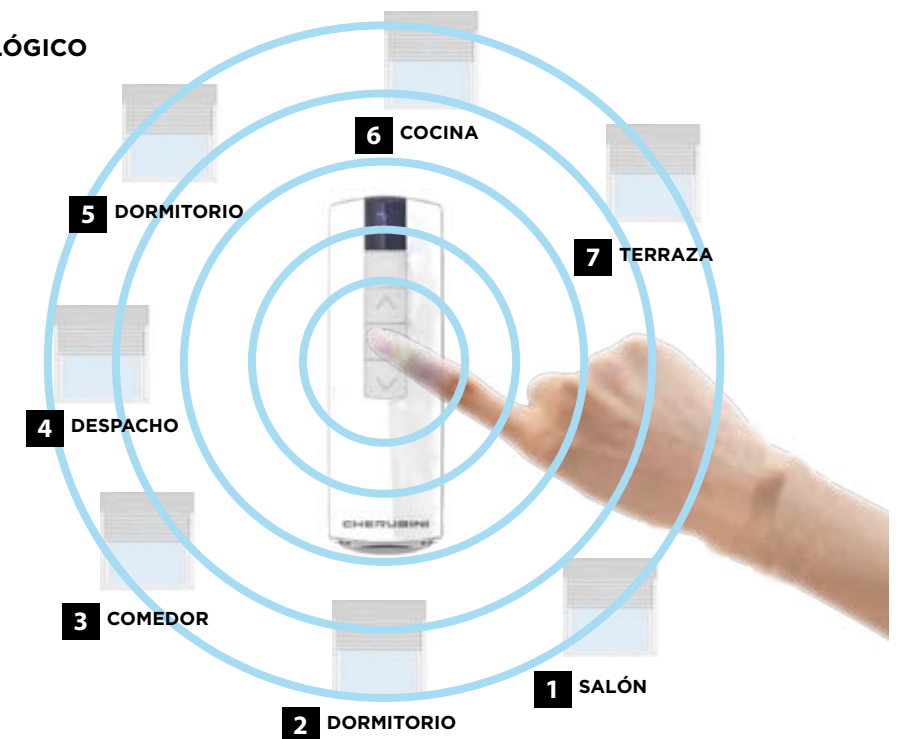


Pulsador vía cable (opcional) Funcionamiento paso a paso o con inversor



Emisor GIRO

CONTROL TECNOLÓGICO EN UN BOTÓN



SKIPPER

*CANAL GLOBAL

En el canal 0 se memorizan automáticamente todas las persianas que hayamos programado en los canales del 1 al 7.



50 CANALES



8 CANALES



1 CANAL

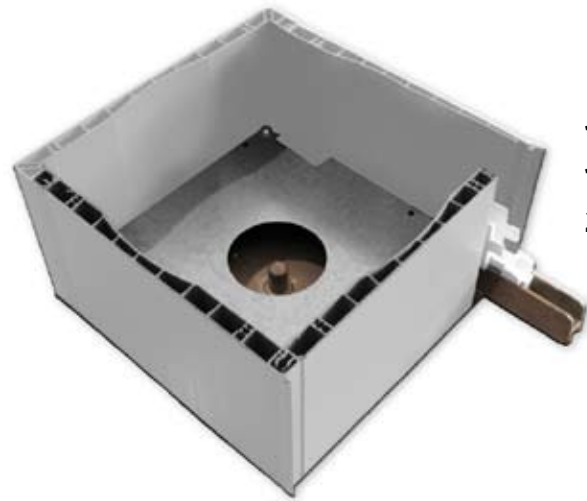


SKIPPER PARED 1 CANAL



PULSADOR

Cajones Compactos



Cajón **PVC**

15,5	Enrasadas	22,5	Sin enrasar
18,5		27,0	
20,0		32,0	

Cajón **Fussion**

(1 tapa interior)

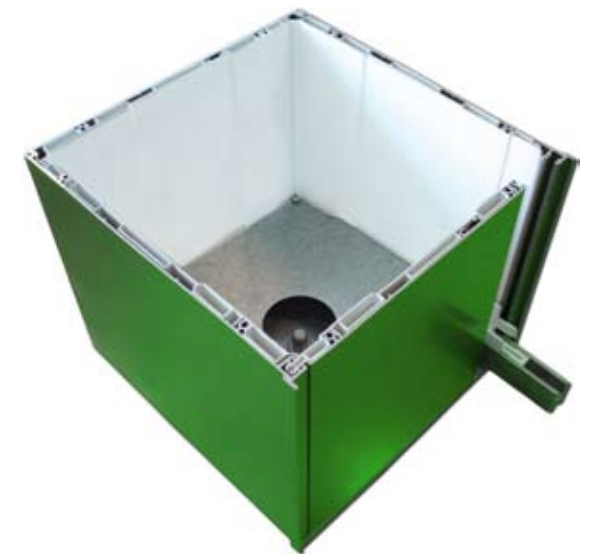
15,5	Enrasadas
18,5	
20,0	



Cajón **Fussion**

(4 partes extrusión + PVC)

22,5	Sin enrasar
27,0	



Cajón **Fussion**

(2 tapas interior y bajera)

15,5	Enrasadas
18,5	
20,0	



Cajón **Fussion**

(2 tapas interior y exterior)

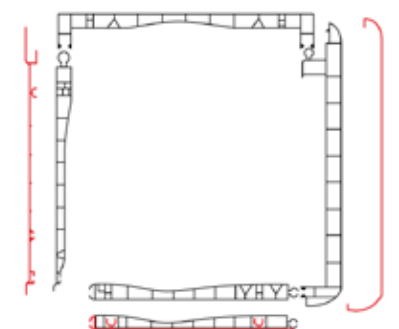
15,5	Enrasadas
18,5	
20,0	



Cajón **Decoblock**

15,5	Enrasadas
18,5	
20,0	

25,0	Sin enrasar
------	-------------



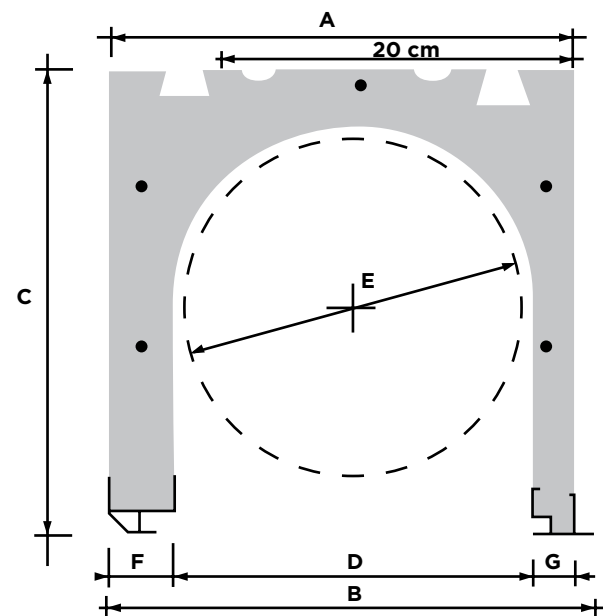
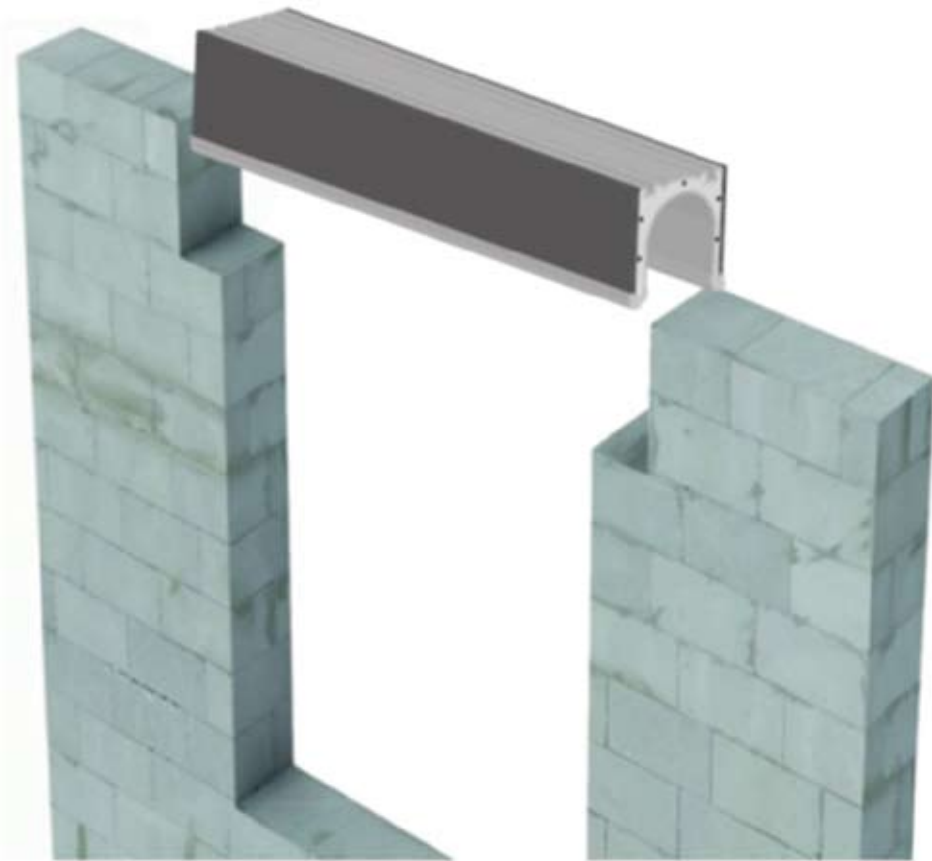
Posibilidad de tapas de aluminio en cajón decoblock

Cajon Túnel

REGISTRO DE POLIESTIRENO PARA PERSIANAS ENROLLABLES.

Elimina la utilización de cajones de registro en ventanas, aportando a su vivienda un toque de estética y elegancia.

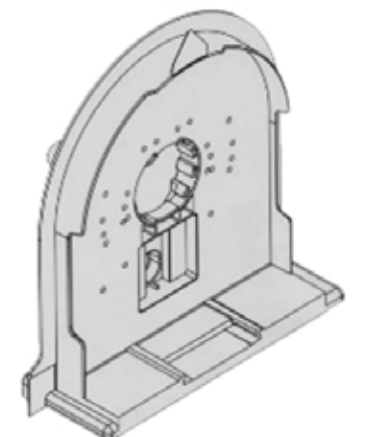
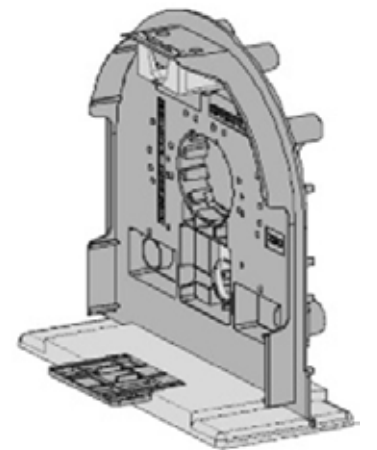
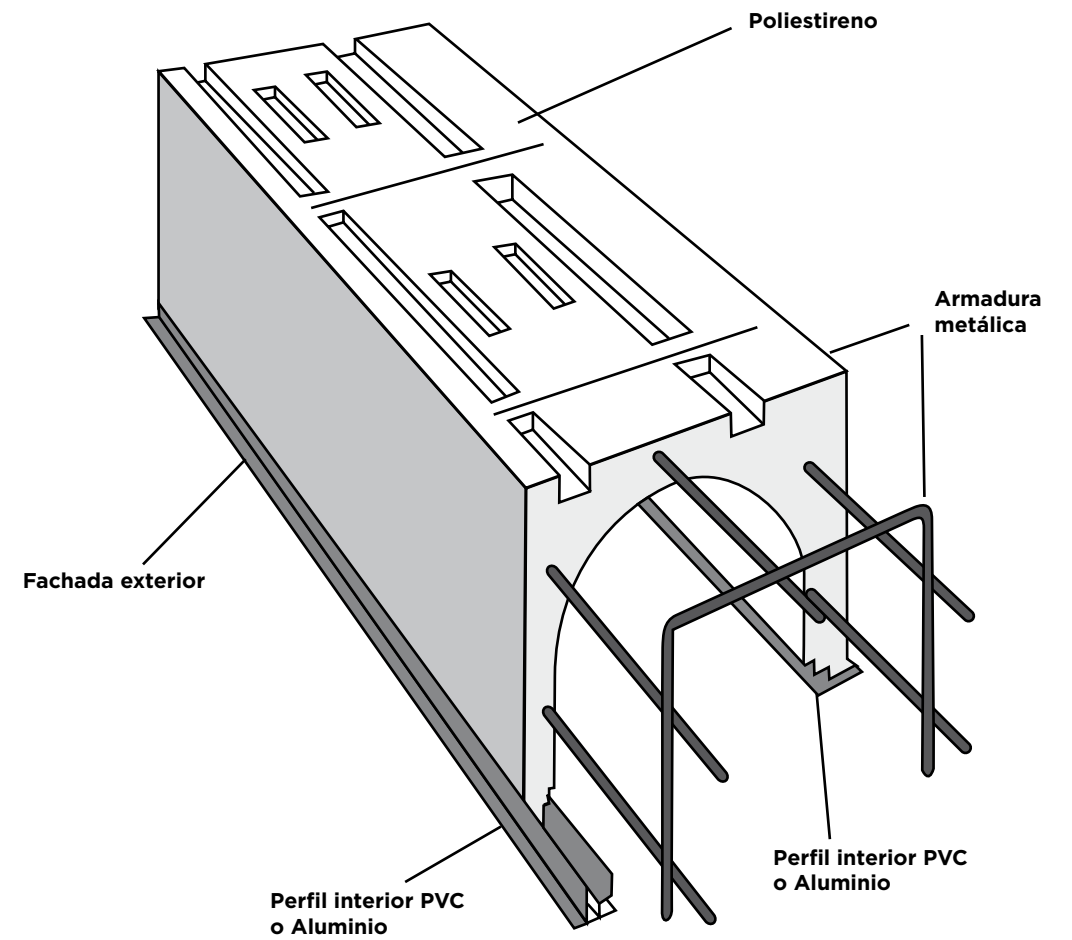
Su composición de poliestireno ofrece un aislamiento térmico y acústico excelente. La mejor solución para el cumplimiento del certificado energético requerido en las obras de nueva construcción o rehabilitación.



DIMENSIONES	MEDIDAS DE TUNELES (mm)		
	260	280	300
A	255	280	300
B	270	293	313
C	260	300	300
D	200	220	235
E	185	205	220
F	30	35	40
G	25	25	25

TRANSMITANCIA TÉRMICA			
W/M2.K	0,94/1,3	0,70/1,2	0,66/1,2

El aislamiento acústico varía entre 46 Db a 52 Db



Un casco en poliestireno de 40 Kg/M3, una armadura metálica redonda y de rieles interiores y exteriores en aluminio o en PVC.



PS-40 mm
(autoblocante)



SEGURIDAD
40 mm

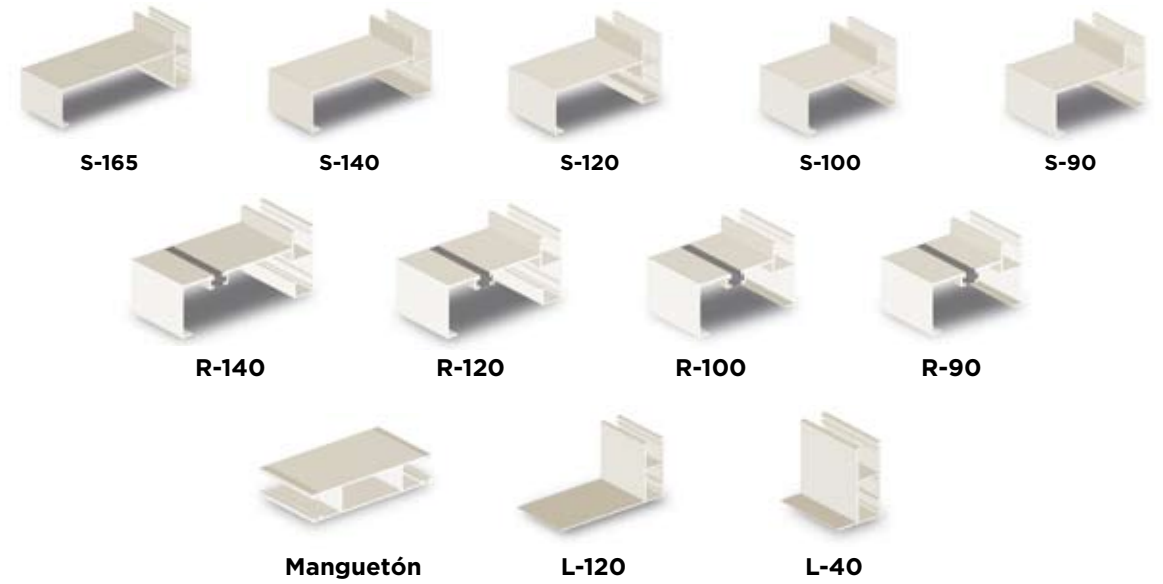


A-45 TÉRMICA

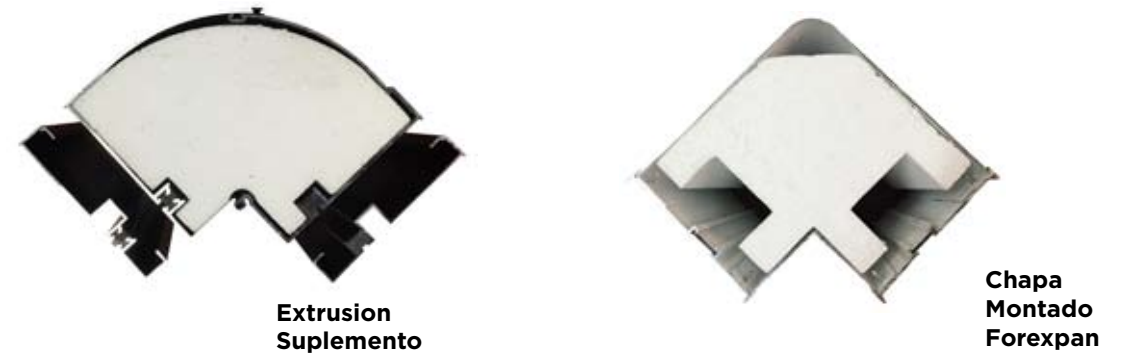


A-45 TÉRMICA
BICOLOR

GUÍAS



ESQUINEROS



PERFILES DE UNIÓN



SOLAPES



Mosquiteras y Filtros Solares



Filtros solares

Podrá oscurecer la estancia, tapan o bloquear los rayos nocivos y el calor del sol, protegerse de miradas indiscretas.

Opacas



Translúcidos



Mosquiteras

Protección contra los mosquitos u otros insectos peligrosos o molestos.

Los espacios en la malla son lo suficientemente pequeños para detener a estos insectos, pero permiten el paso del flujo de aire, consiguiendo así una óptima ventilación.

Enrollables



Varios tipos disponibles:

- Enrollable
- Enrollable motorizada

Cabezal de 32 mm - 1,40 mts de altura

Cabezal de 42 mm - 1,80 y 2,40 mts de altura

Corredera y Fija

Corredera con desplazamiento lateral

Montaje instantáneo



Perfilería de aluminio extrusionado curvo



Fijación del tejido mediante gomas, muy fácil sustitución



Abatible

Puerta abatible de 1 o 2 hojas

Apertura exterior o interior



Plisada

Caracterizada por la ausencia de guía en el suelo y por su malla plisada



Plana

Deslizamiento lateral

Utiliza malla plana



Enrollamientos

		ALTOS MÁXIMOS (incluido cajón)										ALTOS MÁXIMOS (incluido cajón)											
		COMPACTOS					PERSYROLL	MULTIROLL	ROLLTEK	ROLLTEK SLIM	AIRLUZ	BASEROLL					CIERRES						
CAJONES		Térmica 45	55-G	56	Autoblocante Seguridad 40	Autoblocante Seguridad 45	Autoblocante PS 48	60	45			45	65	C-110	C-90	C-65	C-79	M-100	T-77	CAJONES			
CHAPA	137	140			115		105														137	CHAPA	
	150	160			140	115			80			95	110								150		
	165	225			200	175	200		105			135	150								165		
	180	260		210	230	210	220	100	135		90	180	180	90							180		
	205	290	200	270	270	240	240	175	200	100	180	230	240	190							205		
	230		280	330				240		165	240	300		240							230		
	250	330	280	400	370	300	280	280	275	205	280	340	350	280	160	190	290	200	170	180	250		
	300		325					360	375	300	380	440		380	250	350	390	270	275	270	300		
	350		400							360	460	540		480	400	520	500	420	390	370	350		
400									440					500	700	620	520	490	500	400			
PVC (también FUSION)	155	160			140	120	130		80												155	PVC (también FUSION)	
	185	260		175	225	200	225		135			170	160								185		
	200	290		210	260	230	240	120	165		140	210	190	180		180				200			
	225	345	200	270	310	270	280	210	210	140	200	260	240	220	90	110		100	90	90	225		
	270	485	325	400	440	350	400	300	320	240	300	360	350	300	165	190		190	160	160	270		
DECO BLOCK	155	160			140											300					155	DECO BLOCK	
	185	260			225																185		

Certificados Cajones

	TRANSMITANCIA TÉRMICA NORMALIZADA	ATENUACIÓN ACÚSTICA	PERMEABILIDAD AL AIRE	ESTANQUEIDAD AL AGUA	RESISTENCIA A LA CARGA DEL VIENTO
CAJÓN PVC 185	2,2 W	30 (-2;-7) dB	Clase 3	Clase E2250	+3000 Pa
CAJÓN DECORBOX 185 CON POLIESTIRENO EXPANDIDO	0,78 W	36 (-1;-3) dB	Clase 4	Clase E3000	+3000 Pa
CAJÓN DECORBOX 185 CON NEOPOR (con masa bituminosa)	0,82 W	40 (-1;-3) dB	Clase 4	Clase E3000	+3000 Pa
CAJÓN FUSION 185	2,2 W	31 (-2;-7) dB	Clase 3	Clase E3000	+3000 Pa

Certificados Lamas

	RESISTENCIA A LA CARGA DEL VIENTO
LAMA ALUTERMIC	CLASE 4
LAMA SEGURIDAD - 40	CLASE 6
LAMA AUTOBLOCANTE	CLASE 6
LAMA C - 65	CLASE 6



Conozca nuestra web

www.persycom.com

Actualizada y disponible para todos los dispositivos.

Podrá encontrar todos nuestros productos, catálogos, noticias... con un solo click



PERSYCOM

PERSIANAS COMPACTOS

Persycom Madrid s.l.

C/ de la Fragua, 4

Parque Ind. Cantueña

Tlf. 91.642.29.24

Fax 91.642.15.78

28946 - FUENLABRADA - MADRID

persycommadrid@persycom.com

www.persycom.com