

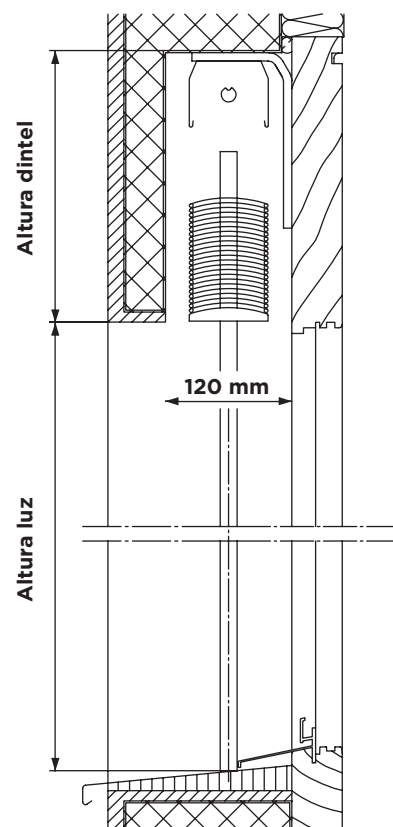
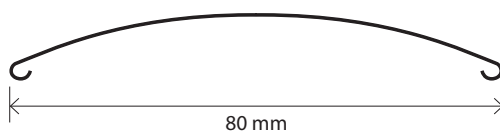
- 1. Cabezal
- 2. Eje tracción
- 3. Carrete
- 4. Cinta tracción
- 5. Escalera

- 6. Soporte
- 7. Lama
- 8. Guía
- 9. Motor
- 10. Terminal

Tabla de repliegue

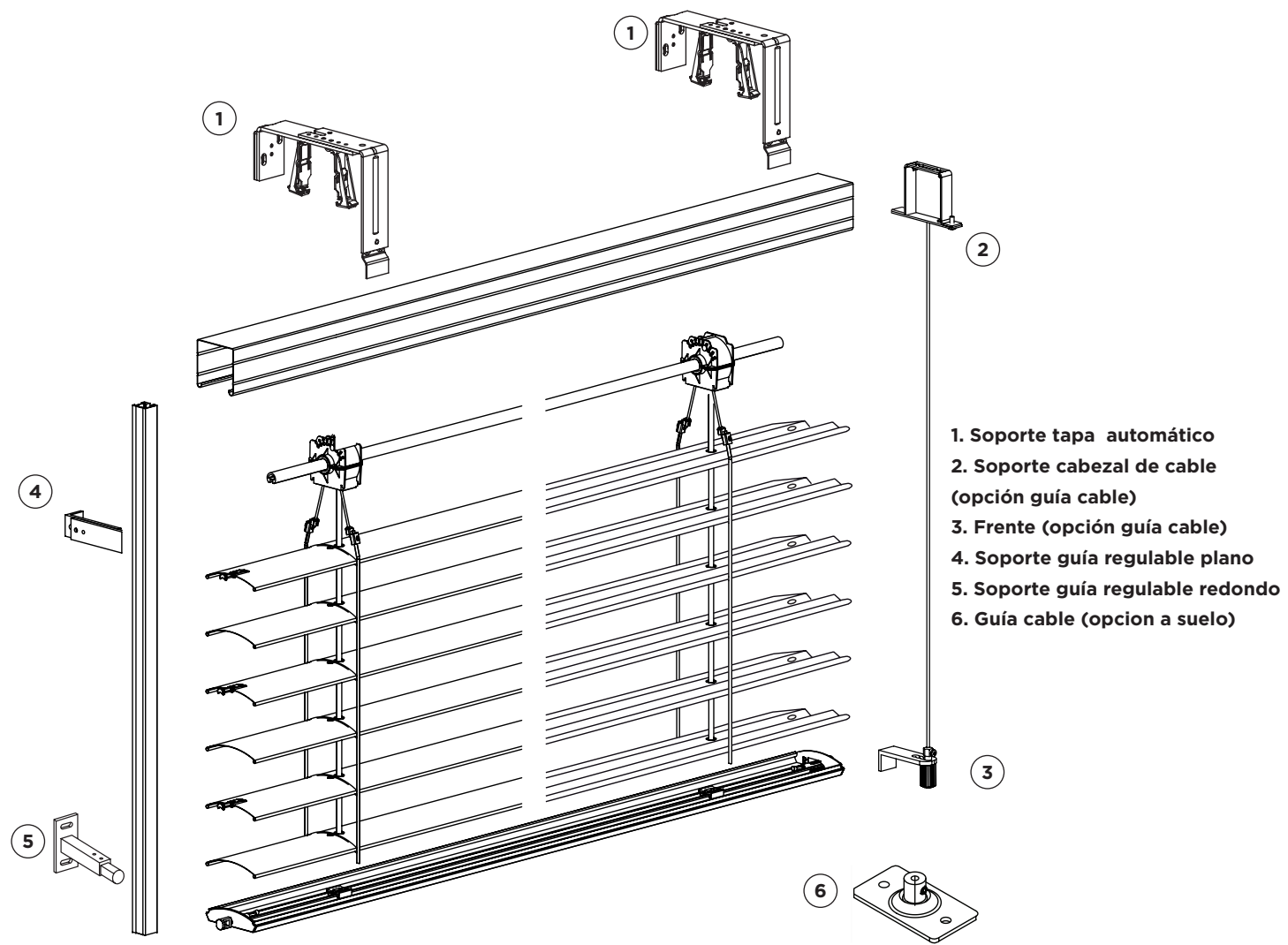
Repliegue	Altura luz
15	80
18	100
19	120
21	140
22	160
24	180
25	200
26	220
28	240
29	260
30	280
31	300
34	320
35	340
36	360
38	380
40	400
43	420
45	440
46	450

Lama C80



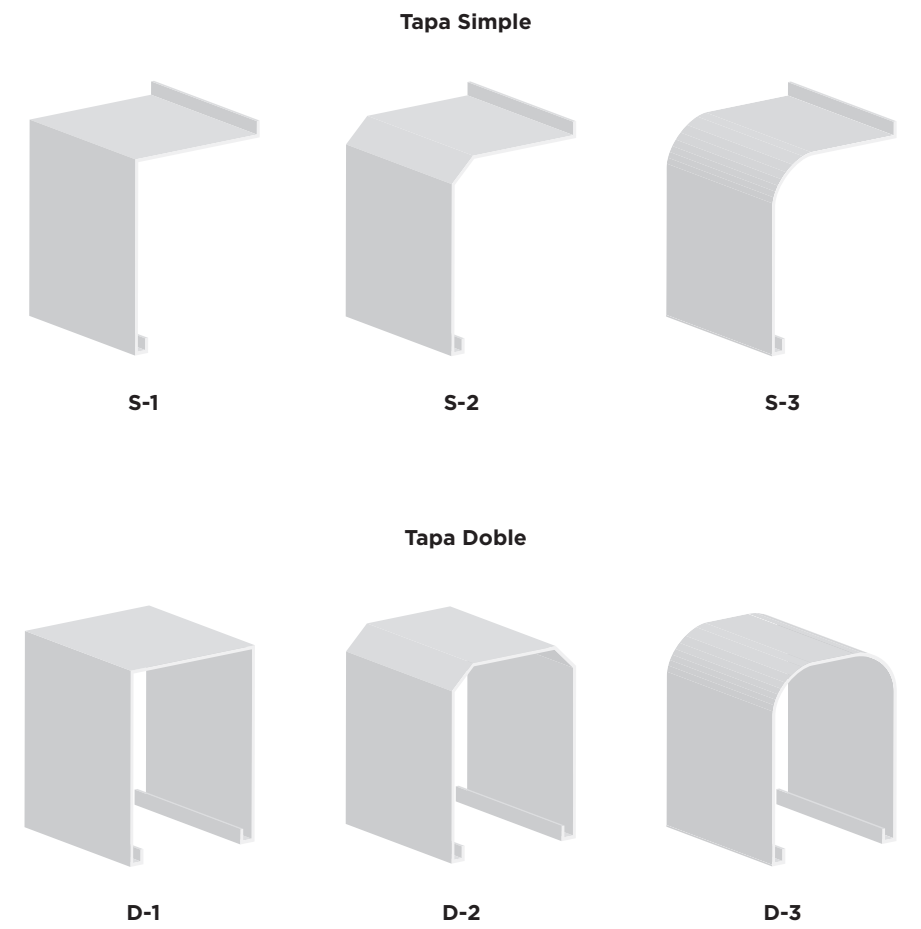
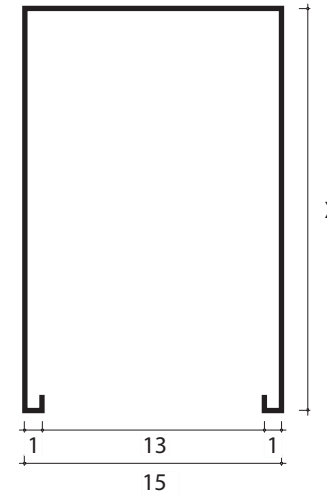
Límites dimensionales

Accionamiento	Límites dimensionales	
	Manivela	Motor
Ancho mínimo (cm)	50	60
Ancho máximo veneciana (cm)	300	450
Alto máximo (cm)	400	450
Superficie máxima veneciana (m ²)	12	16
Aluminio Perfilado. Aleación 3105H18		



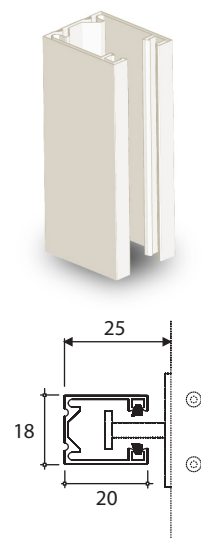
- 1. Soporte tapa automático
- 2. Soporte cabezal de cable (opción guía cable)
- 3. Frente (opción guía cable)
- 4. Soporte guía regulable plano
- 5. Soporte guía regulable redondo
- 6. Guía cable (opcion a suelo)

Tapas de repliegue

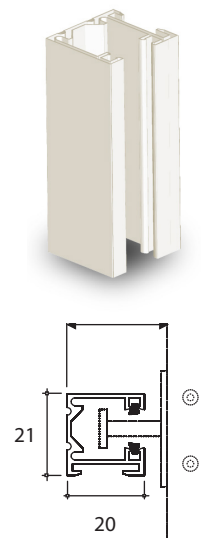


Guías compatibles

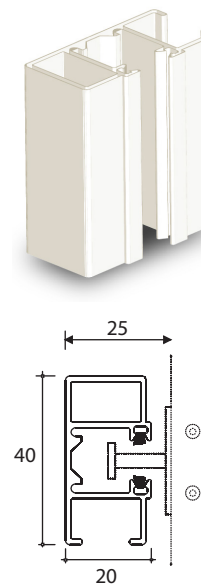
Guía Lateral
20 x 20 mm



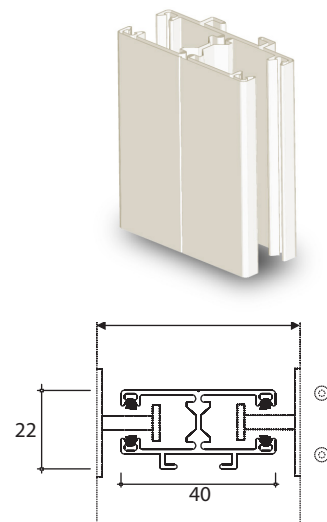
Guía Frontal
22 x 20 mm



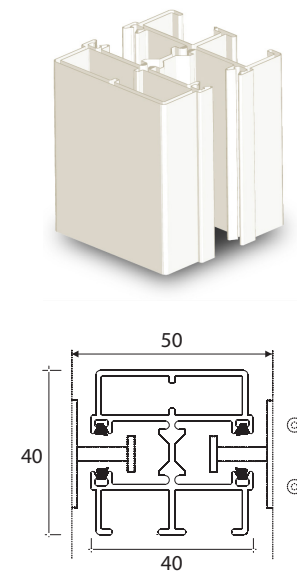
Guía Frontal
40 x 20 mm reforzada
autoportante



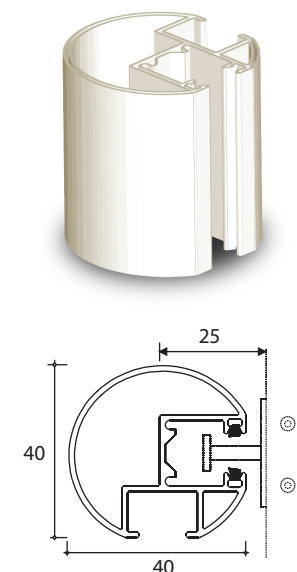
Guía Frontal Doble
40 x 22 mm



Guía Frontal Doble
40 x 40 mm reforzada
autoportante



Guía Redonda
40 mm reforzada



Guía Redonda Doble
40 mm reforzada

