



**PERSYCOM**  
PERSIANAS COMPACTOS



Compacto  
**Express**  
protección solar

**Protection solaire**  
**extérieur**

# MULTIROLL

## Volet orientable adaptés à tous vos espaces

Enroulement extérieur et intérieur



Enroulement extérieur



Enroulement intérieur



CARACTÉRISTIQUES TECHNIQUES	
Type de matériau	Aluminium extrudé
Poids au m <sup>2</sup> (Kg)	12
Hauteur de lames (mm)	45
Épaisseur (mm)	9
Surface de ventilation à 90° (m <sup>2</sup> )	74%
Nombre de lames au mètre linéaire	22
largeur conseillée (mm)	2000
Hauteur conseillée (mm)	3200
Surface maximum au m <sup>2</sup>	5,5
Résistance au vent	CLASE 6

TABLE D'ENROULEMENT	
Ouverture	Ø Enroulement
80	15,5
100	16
120	16,5
140	17
160	18
180	19
200	20
220	21
240	22
260	23
280	24
300	25
320	26

Dimensions exprimés en cm



# PERSYROLL

## Volet orientable avec lames courbes extrudées

Efficacité, résistance, sécurité et durabilité



### Coulisses spécifiques



HOR-25



OR-120



FOR-95



OR-150



FOR-122

#### CARACTÉRISTIQUES TECHNIQUES

Type de matériau	Aluminium extrudé
Poids au m <sup>2</sup> (Kg)	12
Hauteur de lames (mm)	60
Épaisseur (mm)	14
Surface de ventilation à 90° (m <sup>2</sup> )	77%
Nombre de lames au mètre linéaire	16,6
largeur conseillée (mm)	2650
Hauteur conseillée (mm)	3200
Surface maximum au m <sup>2</sup>	7
Résistance au vent	CLASE 6

#### TABLE D'ENROULEMENT

Ouverture	Ø Enroulement
80	17
100	17,5
120	18
140	18,5
160	19,5
180	20,5
200	21,5
220	22,5
240	23,5
260	24,5
280	25,5
300	26,5
320	27,5

Dimensions exprimés en cm



# Roitek®

## Volet graduable pour grandes dimensions

Synthèse efficace et novatrice de nos produits:  
Combinaison du volet et de la persienne



### CARACTÉRISTIQUES TECHNIQUES

Type de matériau	Aluminium extrudé
Poids au m <sup>2</sup> (Kg)	12
Hauteur de lames (mm)	60
Épaisseur (mm)	17
Surface de ventilation à 90° (m <sup>2</sup> )	71%
Nombre de lames au mètre linéaire	16,6
largeur conseillée (mm)	3000*
Hauteur conseillée (mm)	2500
Surface maximum au m <sup>2</sup>	7
Résistance au vent	CLASE 6

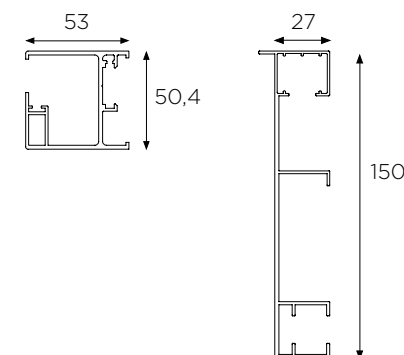
\* Partie avec cordon intérieur



### TABLE D'ENROULEMENT

Ouverture	Ø Enroulement
80	20
100	21
120	21,5
140	22
160	23
180	24
200	25
220	26
240	27
260	28
280	29
300	30
320	31

Dimensions exprimés en cm



# Rolltek<sup>®</sup> Slim

## Même **qualité** que le modèle Rolltek avec une moindre épaisseur

Toutes les prestations de Rolltek avec une lame plus fine et adaptable à tous les habitats



CARACTÉRISTIQUES TECHNIQUES	
Type de matériau	Aluminium extrudé
Poids au m <sup>2</sup> (Kg)	10
Hauteur de lames (mm)	50
Épaisseur (mm)	11
Surface de ventilation à 90° (m <sup>2</sup> )	78%
Nombre de lames au mètre linéaire	20
largeur conseillée (mm)	1800
Hauteur conseillée (mm)	2500
Surface maximum au m <sup>2</sup>	4,5
Résistance au vent	CLASE 6

TABLE D'ENROULEMENT	
Ouverture	Ø Enroulement
80	18
100	18,5
120	19
140	19,5
160	20
180	20,5
200	21
220	22
240	23
260	24
280	25
300	26
320	27

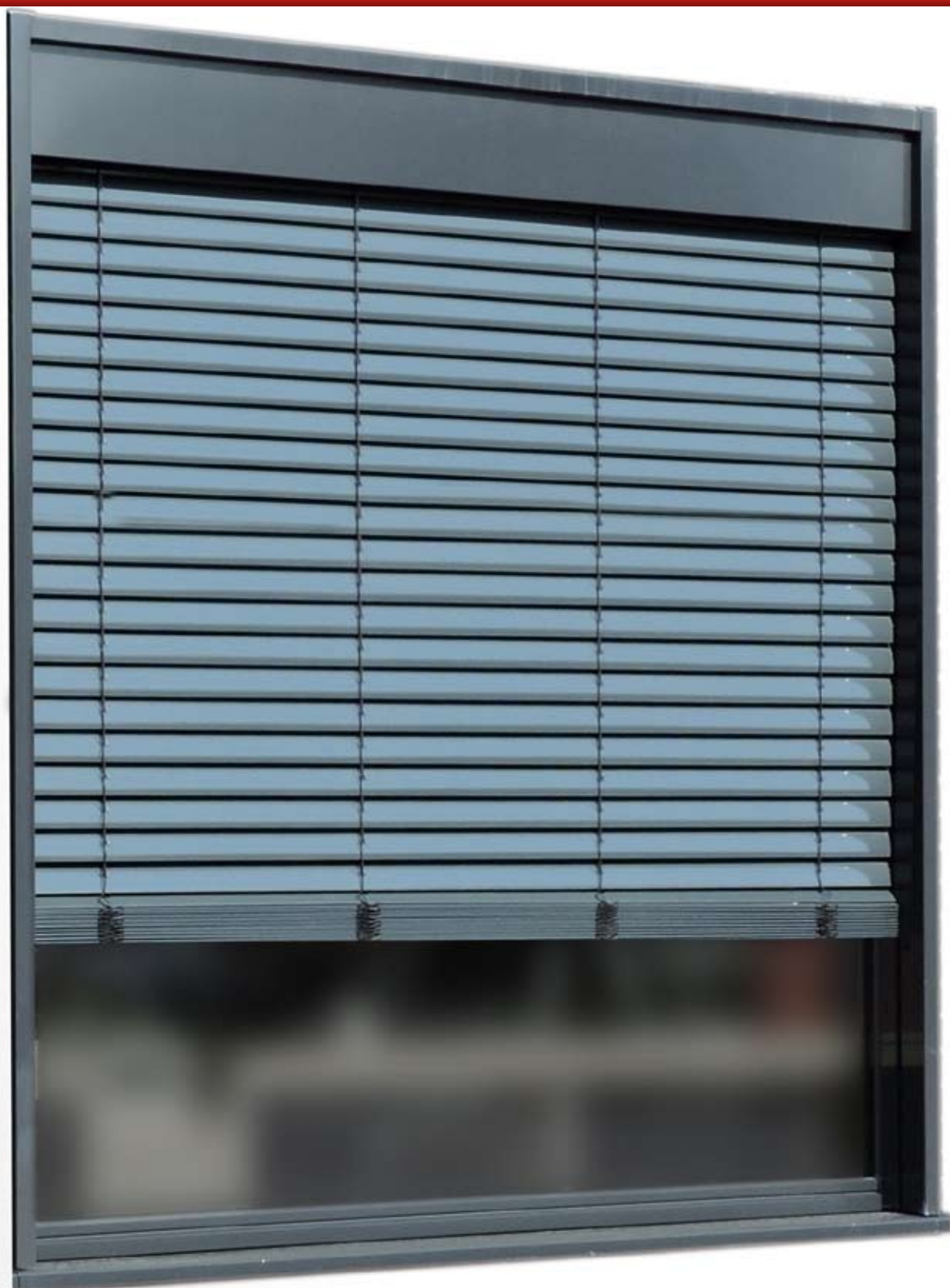
Dimensions exprimés en cm



# PERSYVEX C80

## Le Brise Soleil extérieur de Persycom

Caractérisé par son esthétique, versatilité et beauté, elle est la plus utilisée sur le marché



### CARACTÉRISTIQUES TECHNIQUES

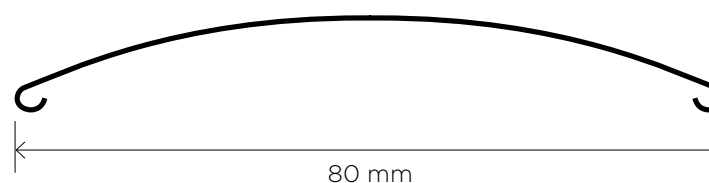
	Limites dimensionnelles	
	Tringle	Moteur
Manoeuvre		
Largueur mini (cm)	50	60
Largueur maximum brise soleil (cm)	300	450
Hauteur maximum (cm)	400	450
Surface maximum brise soleil (m <sup>2</sup> )	12	16

### TABLE DE REPLI

Ouverture	Empilage
80	15
100	18
120	19
140	21
160	22
180	24
200	25
220	26
240	28
260	29
280	30
300	31
320	34
340	35
360	36
380	38
400	40
420	43
440	45
450	46



Lame C80



Dimensions exprimés en cm

# PERSYVEX Z90

## Le **Brise Soleil** extérieur de Persycom

Brise soleil qui par sa conception lui octroie une plus grande résistance et confère un plus grand obscurcissement



### CARACTÉRISTIQUES TECHNIQUES

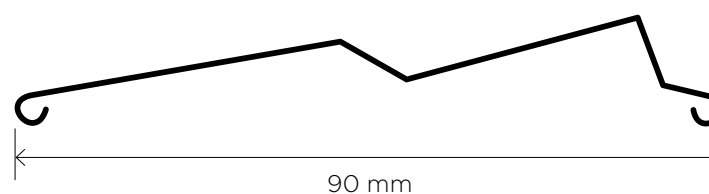
	Limites dimensionnelles	
	Tringle	Moteur
Manoeuvre	Tringle	Moteur
Largueur mini (cm)	50	60
Largueur maximum brise soleil (cm)	300	450
Hauteur maximum (cm)	400	450
Surface maximum brise soleil (m <sup>2</sup> )	12	16

### TABLE DE REPLI

Ouverture	Empilage
80	15
100	17
120	18
140	19
160	21
180	22
200	23
220	24
240	26
260	26
280	28
300	29
320	30
340	32
360	33
380	35
400	37
420	39
440	42
450	43



Lame Z90



Dimensions exprimés en cm

# BASEROLL 65

## Volet pour grandes dimensions autobloquante microperforée

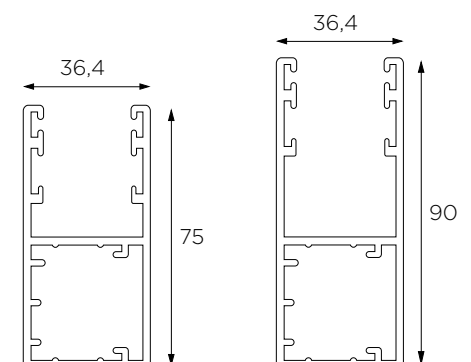
Union du concept du volet sécuritaire et l'apport de la lumière et de l'aération



CARACTÉRISTIQUES TECHNIQUES	
Type de matériau	Aluminium extrudé
Poids au m <sup>2</sup> (Kg)	14
Hauteur de lame fermée (mm)	65
Hauteur de lame ouverte (mm)	98
Epaisseur (mm)	15
Surface de ventilation à 90° (m <sup>2</sup> )	15%
Nombre de lames au mètre linéaire	15
largueur conseillée (mm)	3500
Hauteur conseillée (mm)	4000
Surface maximum au m <sup>2</sup>	12
Résistance au vent	CLASE 6

TABLE D'ENROULEMENT	
Ouverture	Ø Enroulement
80	16,5
100	17
120	17,5
140	18
160	19
180	20
200	21
220	22
240	23
260	24
280	25
300	26
320	27

Dimensions exprimés en cm





# BASEROLL 45

## Volet autobloquante microperforée

Volet sécurité avec possibilité d'apport de lumière et ventilation en un seul produit



### CARACTÉRISTIQUES TECHNIQUES

Type de matériau	Aluminium extrudé
Poids au m <sup>2</sup> (Kg)	12
Hauteur de lame fermée (mm)	45
Hauteur de lame ouverte (mm)	71
Épaisseur (mm)	9
Surface de ventilation à 90° (m <sup>2</sup> )	15%
Nombre de lames au mètre linéaire	22
largueur conseillée (mm)	3000
Hauteur conseillée (mm)	3000
Surface maximum au m <sup>2</sup>	8
Résistance au vent	CLASE 6

### TABLE D'ENROULEMENT

Ouverture	Ø Enroulement
80	13,5
100	14,5
120	15,5
140	16,5
160	17,5
180	18,5
200	19,5
220	20,5
240	21,5
260	22,5
280	23,5
300	24,5
320	25,5

Dimensions exprimés en cm



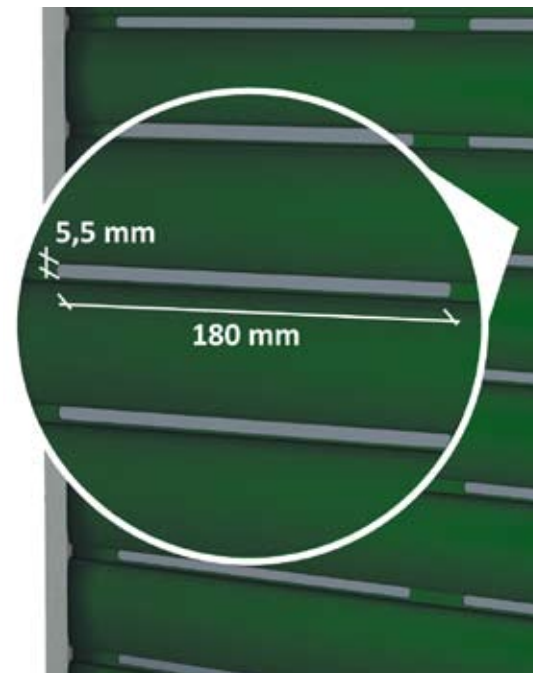
# AIRLUZ

## Volet thermique pour grandes dimensions

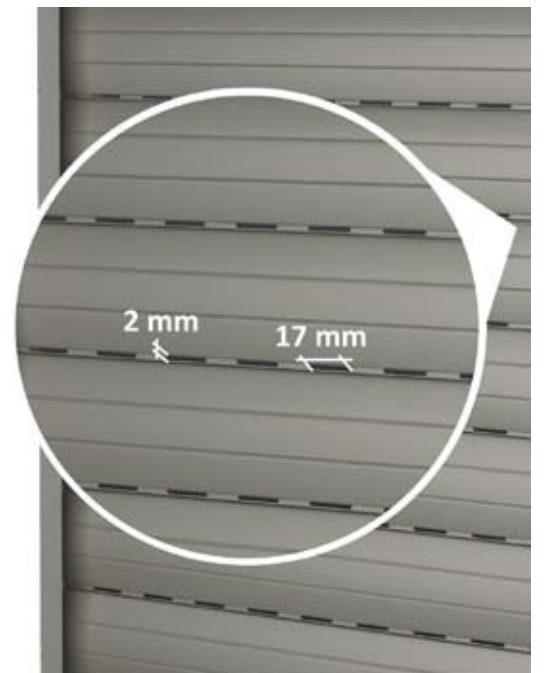
Permet l'entrée de la lumière et ventilation même si elle est descendu



Persiana Airluz



Persiana Tradicional



### CARACTÉRISTIQUES TECHNIQUES

Type de matériau	tôle profilée
Poids au m <sup>2</sup> (Kg)	7
Hauteur de lame fermée (mm)	50
Epaisseur (mm)	12
Surface de ventilation à 90° (m <sup>2</sup> )	9%
Nombre de lames au mètre linéaire	20
largueur conseillée (mm)	4000
Hauteur conseillée (mm)	3000
Surface maximum au m <sup>2</sup>	12
Résistance au vent	CLASE 3

### TABLE D'ENROULEMENT

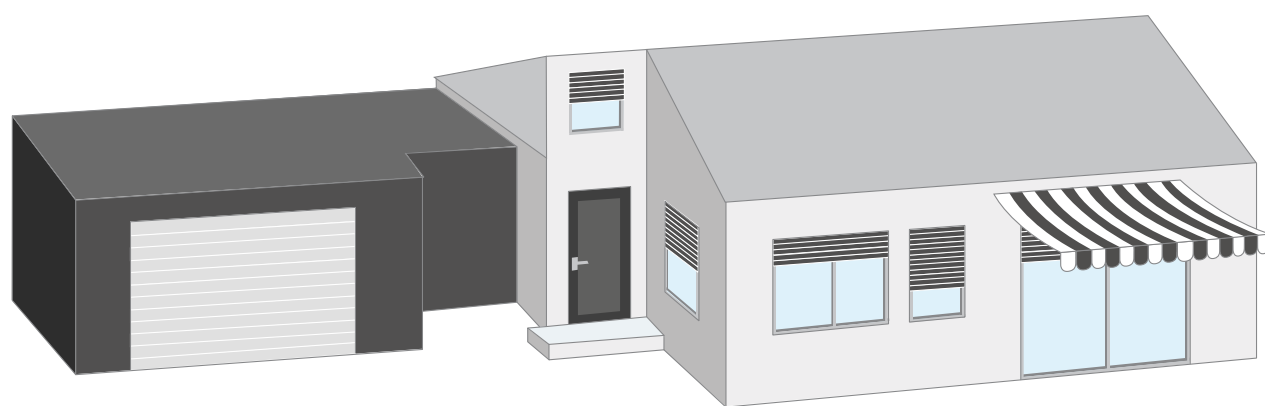
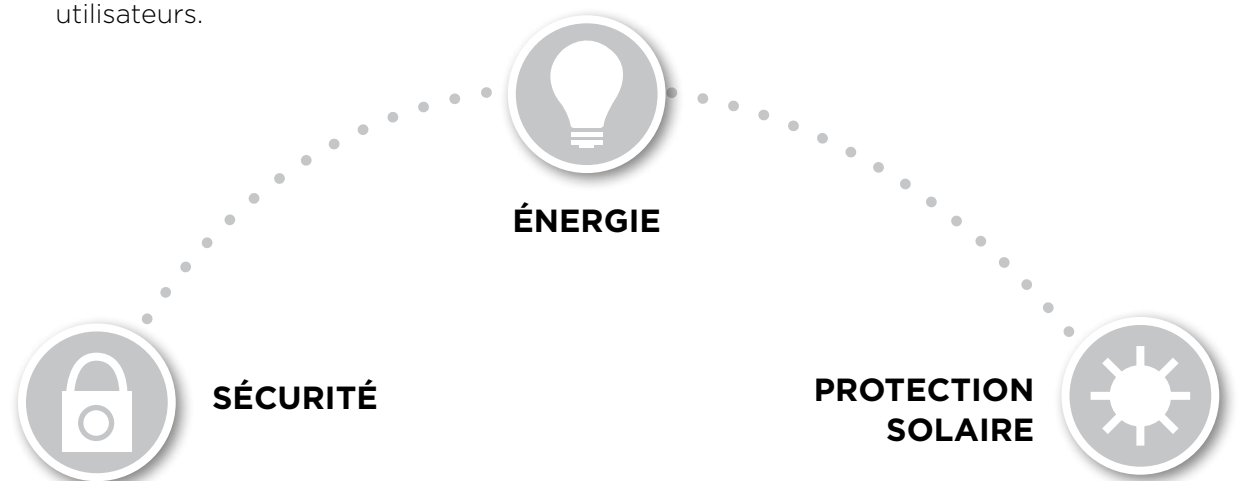
Ouverture	Ø Enroulement
80	14,5
100	15
120	15,5
140	16,5
160	17,5
180	18,5
200	19,5
220	20
240	20,5
260	21
280	22
300	23
320	24

Dimensions exprimés en cm



Connaître la gamme complète de moteurs persycom pour la gestion complète de votre maison.

Avec nos systèmes, vous pouvez gérer le contrôle solaire de toutes les pièces de votre maison à partir de tout dispositif, réalisant ainsi la solution idéale pour tous les utilisateurs.



**PORTES DE GARAGE**



**VOLETS**



**CAPTEURS**



**ALARMES**



**STORES**



**CAMÉRAS**



## TaHoma

Avec le nouveau Tahoma Box, vous pouvez disposer d'une technologie de contrôle réel dans votre maison.

Configurable à partir d'une tablette ou ordinateur, Tahoma simplifie le contrôle, la programmation et le suivi de tous vos équipements automatisés à la maison.

Il est accessible à partir de l'Internet, par l'ordinateur, smartphone ou tablette, avec interface TaHoma®.

Avec cela, vous avez le control tactile des stores, rideaux, lumières, chauffage, caméras, capteurs, etc.

Votre environnement adapte à votre style de vie et à vos besoins en tout temps, où que vous soyez, à votre résidence, de vacances ou au travail.

Simple, accessible et adaptable aux besoins de l'utilisateur final.

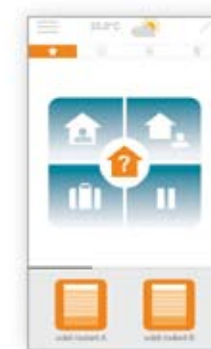


## Connexoon window

**La sécurité et les économies d'énergie dans la façade.**

Lorsque vous quittez la maison, avec un simple clic sur le smartphone, les blinds se couchent, les lumières sortent et l'alarme est activée.

Avec un seul clic, vous pouvez vérifier que tout est correct.





### KIT SMOOVE 1 IO SHINE

Télécommande pour le mur.  
1 chaîne sans fils.



### TELIS 1 IO

Télécommande centralisé  
jusqu'à 30 produits.



### EASY SUN (TELIS 4 IO)

Télécommande 5 chaînes  
(Individuel / groupe).  
Fonction solaire on / off.



### KIT SMOOVE ORIGIN RTS

Télécommande pour le mur.  
1 chaîne



### TELIS 1 RTS

Émetteur de télécommande  
radio 1 chaîne



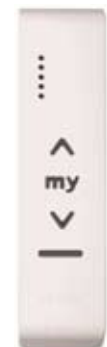
### TELIS 4 RTS

Émetteur de télécommande  
radio 5 chaînes avec des  
fonctions individuels et / ou  
groupes



### SITUO 1 IO

Télécommande 1 chaîne



### SITUO 5 IO

Télécommande 5 chaînes



### SITUO 1 VARIATION IO

Télécommande 1 chaîne  
avec fonction d'orientation  
des lames pour brise soleil  
extérieur.



### TELIS 16 RTS

Télécommande centralisé pour  
gérer jusqu'à 16 groupes  
d'applications.



### TELIS 6 CHRONIS

Fonction du temps pour la  
maison. mode manuel, mode  
automatique ou simulateur de  
présence. Jusqu'à 6 horaires



### MINIRÉCEPTEUR DE VOLET CÂBLE RTS

Compatible avec les opérateurs  
mécaniques SOMFY et  
possibilité de mettre un  
inverseur comme point mur.



### SITUO 5 VARIATION A/M IO

Télécommande 5 chaînes  
avec fonction d'orientation  
des lames pour brise soleil  
extérieur.



### NINA

Télécommande centralisé  
avec écran tactile jusqu'à 30  
produits.



### CHRONIS IO

Programmeur temps pour  
la maison. Mode manuel,  
automatique ou simulateur  
présence.



### TELIS 1 MODULIS

Télécommande 1 chaîne



### TELIS 4 MODULIS

Télécommande 5 chaînes



### TELIS MODULIS SOLIRIS RTS

Télécommande 1 chaîne avec  
roue modulant pour orienter  
des lames pour brise soleil  
extérieur.

# Automatisation

## Orientables

## Enroulables

### CARACTÉRISTIQUES



#### FIN DE COURSE ÉLECTRONIQUE

Réglage facile et intuitive de la limite passe de l'émetteur.  
Technologie pour 'encoder' garantit une précision absolue et la fiabilité dans le maintien des fin de course.



#### SÉCURITÉ ET SIMPLICITÉ

système de codage Haute-sécurité Rolling Code.  
La programmation et le fonctionnement est simple, toutes les étapes sont confirmées par le moteur par de petites rotations.



#### PUISSANCE

Le couple moteur de 6 Nm à 120 Nm



#### FONCTIONS SPECIALES

Possibilité de régulation des fin de course, automatiques et semi-automatiques.  
La détection des obstacles à la montée et à la descente avec des attaches de fixation rigides.

#### POSSIBILITES MULTIPLES

sortie du moteur direct pour la connexion via câble pour bouton ou pour inverseur



#### SYSTEME GLOBAL CHERUBINI

Tous les systèmes marqués de ce symbole sont compatibles.



#### CHERUBINI REMOTE CONTROL

Système de codification radio haute performance Rolling Code.  
Tous les systèmes Radio CRC sont compatibles.



#### SECURELINE CHERUBINI

Ce dispositif de sécurité unique empêche toute altération malicieuse du moteur depuis l'extérieur du maison.



#### LIGNE D'ÉMETTEURS SKIPPER

Les émetteurs individuels et multicanaux, émetteur mural et multifonctions avec écran couleur LCD.



#### MODULE BLUE BUS

Connexion en ligne Bus, pour centralisations.



#### ÉMETTEUR DOMOTIQUE

Permet d'adapter les moteurs via radio au système domotique.



#### Émetteur SKIPPER

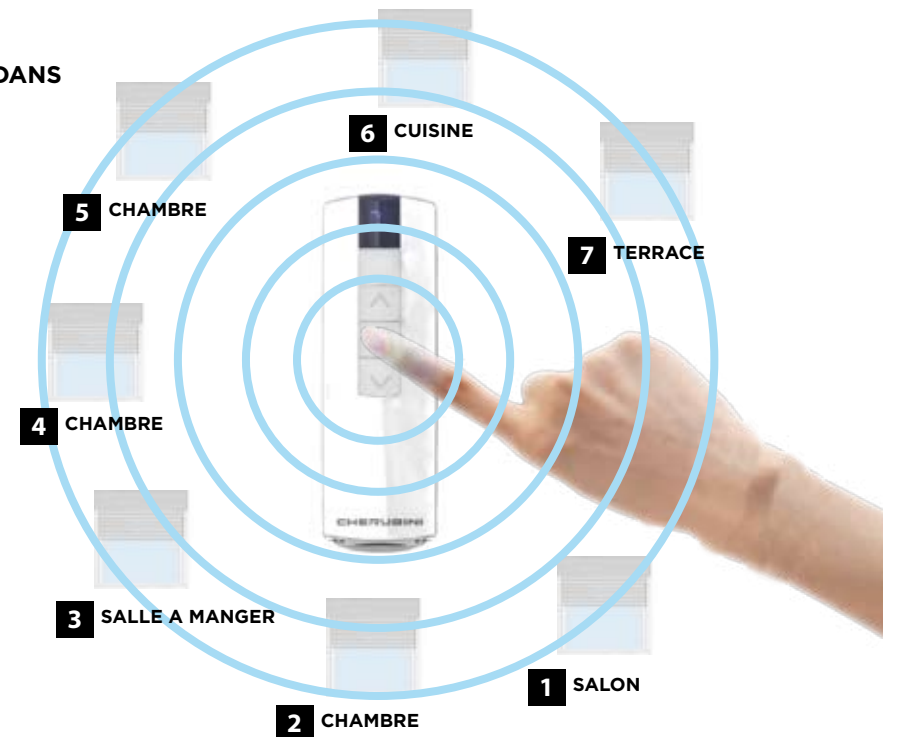


Inverseur via câble (optionel) fonctionnement pas à pas ou avec inverseur



#### Émetteur GIRO

#### CONTROL TECHNOLOGIQUE DANS UN BOUTON



#### SKIPPER \*CHAÎNE GLOBAL

Sur la chaîne 0 stocke automatiquement tous les stores que nous avons programmées dans les canaux 1 à 7.



50 CHAÎNES



8 CHAÎNES



1 CHAÎNE



SKIPPER MUR 1 CHAÎNE



INVERSEUR

# Enroulements

CAISSONS		HAUTEUR MAXIMUM (caisson inclus)							HAUTEUR MAXIMUM (caisson inclus)											CAISSONS	
		Thermique 45	55-G	56	Autobloquante Sécurité 40	Autobloquante Sécurité 45	Autobloquante PS 48	PERSYROLL 60	MULTIROLL 45	ROLLTEK	ROLLTEK SLIM	AIRLUZ	BASEROLL			FERMETURES					
												45	65	C-110	C-90	C-65	C-79	M-100	T-77		
MÉTAL	137	140			115		105														137
	150	160			140	115		80				95	110								150
	165	225			200	175	200		105			135	150								165
	180	260		210	230	210	220	100	135		90	180	180	90							180
	205	290	200	270	270	240	240	175	200	100	180	220	240	190							205
	230		280	330				240		165	240	300		240							230
	250	330	280	400	370	300	280	280	275	205	280	340	350	280	160	190	290	200	170	180	250
	300		325					360	375	300	380	440		380	250	350	390	270	275	270	300
	350		400							360	460	540		480	400	520	500	420	390	370	350
400									440					500	700	620	520	490	500	400	
PVC (aussi FUSSION)	155	160			140	120	130		80												155
	185	260		175	225	200	225		135			130	160								185
	200	290		210	260	230	240	120	165		140	190	190	180		180					200
	225	345	200	270	310	270	280	210	210	140	200	220	240	220	90	110		100	90	90	225
	270	485	325	400	440	350	400	300	320	240	300	340	350	300	165	190		190	160	160	270
DECO BLOCK	155	160			140											300					155
	185	260			225																185

## Certificats Caissons

	TRANSMISSION THERMIQUE NORMALISÉ	ATTÉNUATION ACOUSTIQUE	PERMÉABILITÉ À L'AIR	ÉTANCHÉITÉ A L'EAU	RÉSISTANCE AU VENT
CAISSON PVC 185	2,2 W	30 (-2;-7) dB	Clase 3	Clase E2250	+3000 Pa
CAISSON DECORBOX 185 AVEC POLYSTYRÈNE EXPANSÉ	0,78 W	36 (-1;-3) dB	Clase 4	Clase E3000	+3000 Pa
CAISSON DECORBOX 185 AVEC NEOPOR (avec masse bitumineuse)	0,82 W	40 (-1;-3) dB	Clase 4	Clase E3000	+3000 Pa
CAISSON FUSSION 185	2,2 W	31 (-2;-7) dB	Clase 3	Clase E3000	+3000 Pa

## Certificats Lames

	RÉSISTANCE AU VENT
LAME ALUTERMIC	CLASE 4
LAME SECURITÉ - 40	CLASE 6
LAME AUTOBLOQUANTE	CLASE 6
LAME C - 65	CLASE 6



Rencontrez notre site

[www.persycom.com](http://www.persycom.com)

Actualisée et disponible pour tous les dispositifs.

Vous pouvez trouver tous nos produits, catalogues, nouvelles ... en un seul clic



**PERSYCOM**  
PERSIANAS COMPACTOS



Compacto  
**Express**  
protección solar